

# 新型專利說明書

(本說明書格式、順序及粗體字，請勿任意更動，※記號部分請勿填寫)

※申請案號：

※申請日期：

※IPC分類：

**一、新型名稱：**(中文/英文)

旋轉式之熱泵冷暖空調機

**二、中文新型摘要：**

本新型旋轉式之熱泵冷暖空調機，其包含有一外箱體，以及一樞設於該外箱體內之主機體；其中，該主機體內空間受到一隔板分別分隔成一供冷凝器和冷凝器風扇設置之暖氣作用空間，及一供蒸發器和蒸發器風扇設置之冷氣作用空間；是以，藉由轉動該主機體，致使該冷氣作用空間與該暖氣作用空間位置交換，快速調整冷/暖氣吹向於室內或室外，而不需使用四通閥來切換冷/暖氣功能，藉此可改善使用四通閥的所有缺點，除了使冷或暖氣功能之能源效率均能達到高標準及降低該熱泵式冷暖空調機損壞率外，同時在保養清潔及維修上也更為方便容易。

**三、英文新型摘要：**

#### 四、指定代表圖：

(一)本案指定代表圖為：第(3)圖。

(二)本代表圖之元件符號簡單說明：

3	旋轉式之熱泵式冷暖空調機		
31	外箱體		
311	室內風口	312	室外風口
32	主機體	320	壓縮機
321	冷凝器	322	冷凝器風扇
323	蒸發器	324	蒸發器風扇
325	膨脹裝置	326	控制系統
327	隔板	328	暖氣作用空間
329	冷氣作用空間		
33	氣密墊	34	氣密擋板
35	操作器		

## 五、新型說明：

### 【新型所屬之技術領域】

本新型是有關於一種空調裝置，特別是一種旋轉式之熱泵冷暖空調機。

### 【先前技術】

冷暖氣機乃使在寒冷天氣下產生暖氣將室內空間加熱，且可在炎熱天氣下產生冷氣將室內空間冷卻；參閱圖 1，習知熱泵式冷暖氣機是經由四通閥與單向閥等裝置，改變冷媒的流動方向，使室內熱交換裝置可作蒸發器產生冷氣效果或作冷凝器產生暖氣效果；但由於四通閥在高壓管路間操作，機器運轉時四通閥兩側的壓力可高達 10 大氣壓，此時扭轉控制四通閥的旋轉鈕來切換冷暖氣功能會使該旋轉鈕損壞；同時因該冷暖氣機系統多了四通閥、單向閥、膨脹閥及數段管路，除增加了設備和加工的成本，故價格較一般冷氣機為高，而且容易故障，壽命也較單一功能之冷氣機短，這也造成了國人很少買冷暖氣機的原因。

再者，配合參閱圖 2，由於冷/暖氣機之能量轉換等於：  
(暖氣量  $Q_H$ ) = (製冷氣量  $Q_L$ ) + (電功  $W$ )

因此用於產生暖氣的冷凝器之管排散熱面積，必須約為產生冷氣的蒸發器之管排散熱面積的 1.2~1.3 倍，能量轉換才能匹配；因此，使用四通閥的冷暖氣機之兩個熱交換裝置兼作蒸發器和冷凝器兩種用途，有下列無法克服的問題存在：

- (a) 當設計以冷氣為主時，室內熱交換裝置必須小於室外熱交換裝置，室內使用冷氣時能量轉換是匹配的，故能發揮最大效能；但如果室內於冷天開啟暖氣功能，較小的室內熱交換裝置便變成冷凝器，較大的室外熱交換裝置便變成蒸發器，便會造成如圖 2 中製冷量( $Q_L$ )與製熱量( $Q_H$ ) 能量轉換不匹配的情況，首先會導致效能不佳，同時系統會因此而發生問題造成保護開關啟動而跳機。
- (b) 當設計以暖氣為主時，室內熱交換裝置必須大於室外熱交換裝置，室內使用暖氣因能量轉換匹配，故能發揮最大效能；但如果室內於熱天開啟冷氣功能，較大的室內熱交換裝置便變成蒸發器，較小的室外熱交換裝置便變成冷凝器，便會造成如圖 2 中製冷量( $Q_L$ )與製熱量( $Q_H$ ) 能量轉換不匹配的情況，首先會導致效能不佳，同時系統會因此而發生問題造成保護開關啟動而跳機。
- (c) 如果設計室內熱交換裝置與室外熱交換裝置相同大小時，這樣不管室內開冷氣或是暖氣的功能，都會造成如圖 2 中製冷量( $Q_L$ )與製熱量( $Q_H$ ) 能量轉換不匹配的情況。

以上為使用四通閥機種的缺點，實須改善。

### 【新型內容】

因此，本新型之目的，是在提供一種旋轉式之熱泵冷暖空調機，其可隨時旋轉主機體來改變冷氣或暖氣功能而

不會損壞機件，因而可以有效降低損壞率外，同時冷氣永遠是由較小蒸發器產生，暖氣永遠由是較大冷凝器產生，因此使用於冷/暖氣功能時其能量轉換均能匹配，相對之能源效率也均能達到高標準，因可旋轉，可使需要保養清潔部份轉向室內，故維修上也更為方便容易。

於是，本新型旋轉式之熱泵冷暖空調機，其包含有一外箱體，以及一樞設於該外箱體內之主機體；其中，該主機體內空間受到一隔板分別分隔成一供冷凝器和冷凝器風扇設置之暖氣作用空間，及一供蒸發器和蒸發器風扇設置之冷氣作用空間；是以，藉由該主機體與該外箱體呈樞設，並利用旋轉使該冷/暖氣作用空間視需要與室內風口呈導通；故當該主機體旋轉時，將可同時帶動冷凝器、蒸發器同時移動，致使該冷凝器所在之暖氣作用空間，與該蒸發器所在之冷氣作用空間進行位置交換，快速調整所需要的冷/暖氣吹向於室內，因而可簡化該熱泵式冷暖空調機之所需構件，因不需使用四通閥來切換冷/暖氣功能，故無使用以四通閥切換冷/暖氣功能的習用熱泵式冷暖氣機的缺點，不管在靜止或運轉狀態下，皆可隨時旋轉該主機體來改變冷氣或暖氣功能，同時冷氣永遠是由散熱面積較小蒸發器產生，暖氣永遠由是散熱面積較大冷凝器產生，因此使用於冷/暖氣功能時其能量轉換均能匹配，相對之能源效率也均能達到高標準，因該主機體可旋轉，可使需要保養清潔部份轉向室內，故在保養清潔及維修上也更為方便和容易。

## 【實施方式】

有關本新型之前述及其他技術內容、特點與功效，在以下配合參考圖式之較佳實施例的詳細說明中，將可清楚的明白。

參閱圖 3 和圖 4，本新型一較佳實施例，該旋轉式之熱泵冷暖空調機 3 包含有一外箱體 31，一設樞設於該外箱體 31 內之主機體 32；其中，該外箱體 31 上分別開設有一室內風口 311，以及一室外風口 312；另，該主機體 32 包括一壓縮機 320，一連接該壓縮機 320 之冷凝器 321，一設於該冷凝器 321 旁之冷凝器風扇 322，一連接該冷凝器 321 之膨脹裝置 325(如毛細管)，一連接該膨脹裝置 325 後之蒸發器 323，一設於該蒸發器 323 旁之蒸發器風扇 324，一控制該壓縮機 320 作動之控制系統 326，以及一設於該主機體 32 內之隔板 327，而前述該冷凝器 321 之散熱面積為該蒸發器 323 散熱面積約 1.2~1.3 倍為最佳，藉以滿足能量平衡。

仍續前述，該隔板 327 將該主機體 32 內空間分隔為一供該冷凝器 321 和冷凝器風扇 322 設置之暖氣作用空間 328，及一供該蒸發器 323 和蒸發器風扇 324 設置之冷氣作用空間 329；另，本實施例中，為增加該外箱體 31 與主機體 32 間之密合度，故可適時於該外箱體 31 與主機體 32 間加設有氣密墊 33；或者該外箱體 31 上且位於該室內、室外風口 311、312 處分別設有一氣密擋片 34，並且該氣密擋片 34 可與該隔板 327 緊密連接，而本實施例皆有設

置該氣密墊 33 及氣密擋片 34 為說明；至於，該主機體 32 旋轉切換時，可設置一馬達，以電力帶動該主機體 32 進行旋轉移動，或者設置有一操作器 35，以人工操作帶動該主機體 32 進行旋轉移動，而本實施例以下僅以設有該操作器 35 為例說明

參閱圖 3 和圖 5，安裝時，其將該旋轉式之熱泵式冷暖空調機 3 安裝於一窗戶 4 上，而本實施例中，係以該室內風口 311 面向室內，該室外風口 312 則面向室外，安裝後該冷氣作用空間 329 係與該室內風口 311 呈導通，該暖氣作用空間 328 係與該室外風口 312 呈導通；故欲吹冷氣時，透過該控制系統 326 以控制該壓縮機 320 運轉，使該冷凝器 321 呈高溫狀態，而該蒸發器 323 呈低溫狀態，以使該冷凝器風扇 322 之作用將室內空氣經室內風口 311 吸入經該蒸發器 323 冷卻後，而得到一溫度低於室溫之冷氣，再將冷氣吹入室內，同時該冷凝器風扇 322 之作用將室外空氣經室外風口 312 吸入冷卻冷凝器 321 後，得到一溫度高於室外氣溫之暖氣，以將該暖氣再吹向室外。

配合參閱圖 6 和圖 7，當欲吹暖氣時，即透過該操作器 35 轉動該主機體 32，以使該冷、暖氣作用空間 329、328 進行位置交換，即該蒸發器 323 與該冷凝器 321 位置相互交換，以便該暖氣作用空間 328 與該室內風口 311 呈相接通，由該冷凝器風扇 322 作用將該室內空氣經該室內風口 311，吸入該冷凝器 321 加熱後再將暖氣吹入室內，同時該冷氣作用空間 329 則與室外風口 312 相連接，由蒸

發器風扇 324 之作用將室外空氣經室外風口 312 吸入加熱蒸發器 323 後再吹向室外；是以，不論在運轉狀態或靜止狀態下，皆可直接旋動該主機體 32 而快速調整冷/暖氣吹向於室內，而不需如同習知使用四通閥來切換冷/暖氣功能，藉此可改善使用四通閥機種的所有缺點，同時因為冷氣永遠由散熱面積較小的蒸發器 323 產生，而暖氣永遠由散熱面積較大的冷凝器 321 產生，因此不論冷或暖氣功能之能源效率均能達到高標準，同時因該主機體 32 可旋轉，故在保養清潔及維修上也更為方便和容易，並且也相對簡化了該熱泵式冷暖空調機 3 上之結構，促使生產製造及後續維護成本降低。

歸納前述，本新型旋轉式之熱泵冷暖空調機，其藉由該主機體之可旋轉設計，將可於切換冷/暖風時，僅需旋轉該主機體，以帶動該熱交換裝置位置移動，致使該冷凝器所在之暖氣作用空間，與蒸發器之冷氣作用空間，快速進行位置交換，而使得該冷/暖氣吹向於室內，而不需使用四通閥來切換冷/暖氣功能，藉此可改善使用四通閥的所有缺點，除使用冷/暖氣功能之能源效率均能達到高標準外，因可旋轉，可使需要保養清潔部份轉向室內，故維修上也更為方便容易。

惟以上所述者，僅為說明本新型之較佳實施例而已，當不能以此限定本新型實施之範圍，即大凡依本新型申請專利範圍及新型說明書內容所作之簡單的等效變化與修飾，皆應仍屬本新型專利涵蓋之範圍內。



## 【圖式簡單說明】

圖 1 是習知熱泵式冷暖空調機功能的示意圖；

圖 2 是熱泵式冷暖機之能量轉換示意圖；

圖 3 是本新型一較佳實施例之立體圖；

圖 4 是本新型一較佳實施例之上視剖面圖；及

圖 5 至圖 7 是本新型一較佳實施例之動作示意圖。

## 【主要元件符號說明】

3	旋轉式之熱泵式冷暖空調機		
31	外箱體		
311	室內風口	312	室外風口
32	主機體	320	壓縮機
321	冷凝器	322	冷凝器風扇
323	蒸發器	324	蒸發器風扇
325	膨脹裝置	326	控制系統
327	隔板	328	暖氣作用空間
329	冷氣作用空間		
33	氣密墊	34	氣密擋板
35	操作器		

## 六、申請專利範圍：

1.一種旋轉式之熱泵冷暖空調機，其包含有：

一外箱體，其上分別開設有室內風口與室外風口；及

一主機體，其係樞設於該外箱體內，而該主機體包括有一壓縮機，一連接該壓縮機之冷凝器，一設於該冷凝器旁之冷凝器風扇，一連接該冷凝器之膨脹裝置，一連接該膨脹裝置後之蒸發器，一設於該蒸發器旁之蒸發器風扇，一控制該壓縮機作動之控制系統，以及一設於該主機體內之隔板；其中，該隔板將該主機體內空間區隔為一供該冷凝器和冷凝器風扇設置之暖氣作用空間，及一供該蒸發器和蒸發器風扇設置之冷氣作用空間，故藉由旋轉該主機體將可控制該冷、暖氣作用空間分別連接室內風口或室外風口，藉以調整該冷、暖氣吹向於室內或室外。

2.根據申請專利範圍第 1 項所述旋轉式之熱泵冷暖空調機，該外箱體與該主機體間設置有氣密墊。

3.根據申請專利範圍第 1 項所述旋轉式之熱泵冷暖空調機，該外箱體上且位於該室內、室外風口處分別設有一氣密擋片，並且該氣密擋片可與該隔板緊密連接。

4.根據申請專利範圍第 1 項所述旋轉式之熱泵冷暖空調機，該主機體之底部設置有一操作器，藉以旋轉該主機體。

# 七、圖式

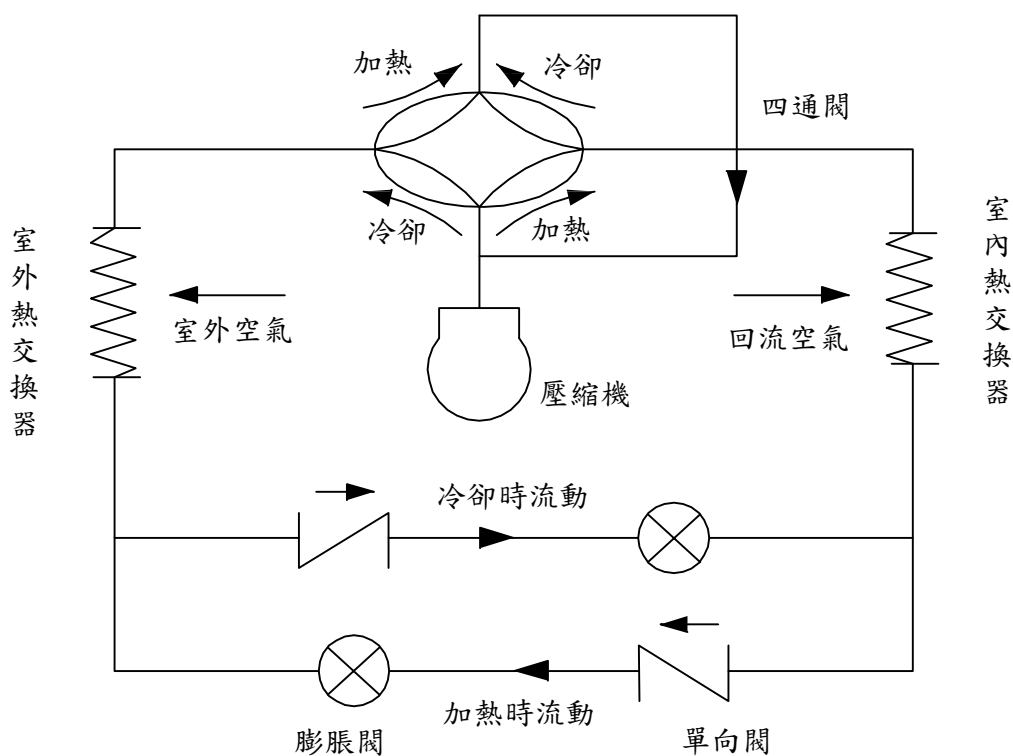


圖 1

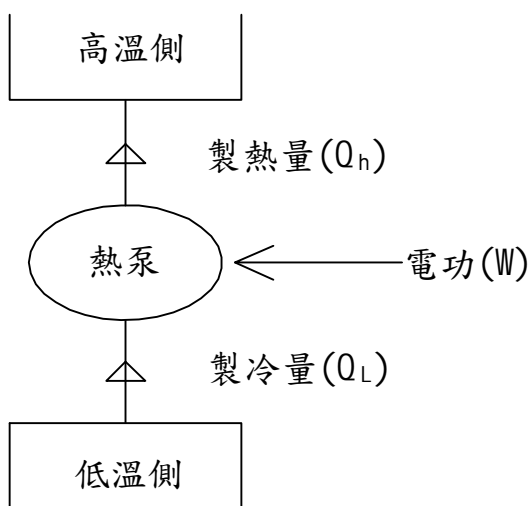


圖 2

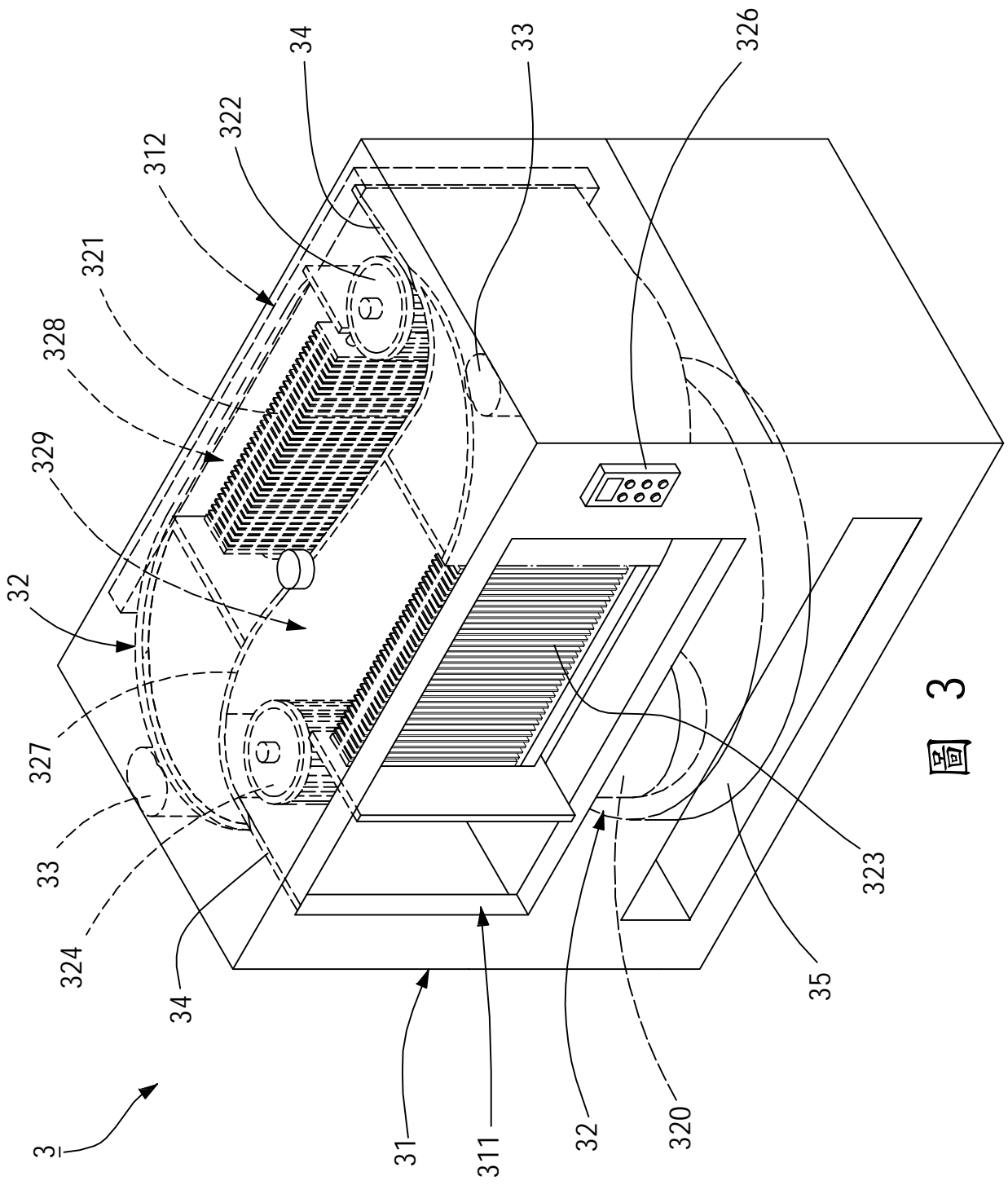
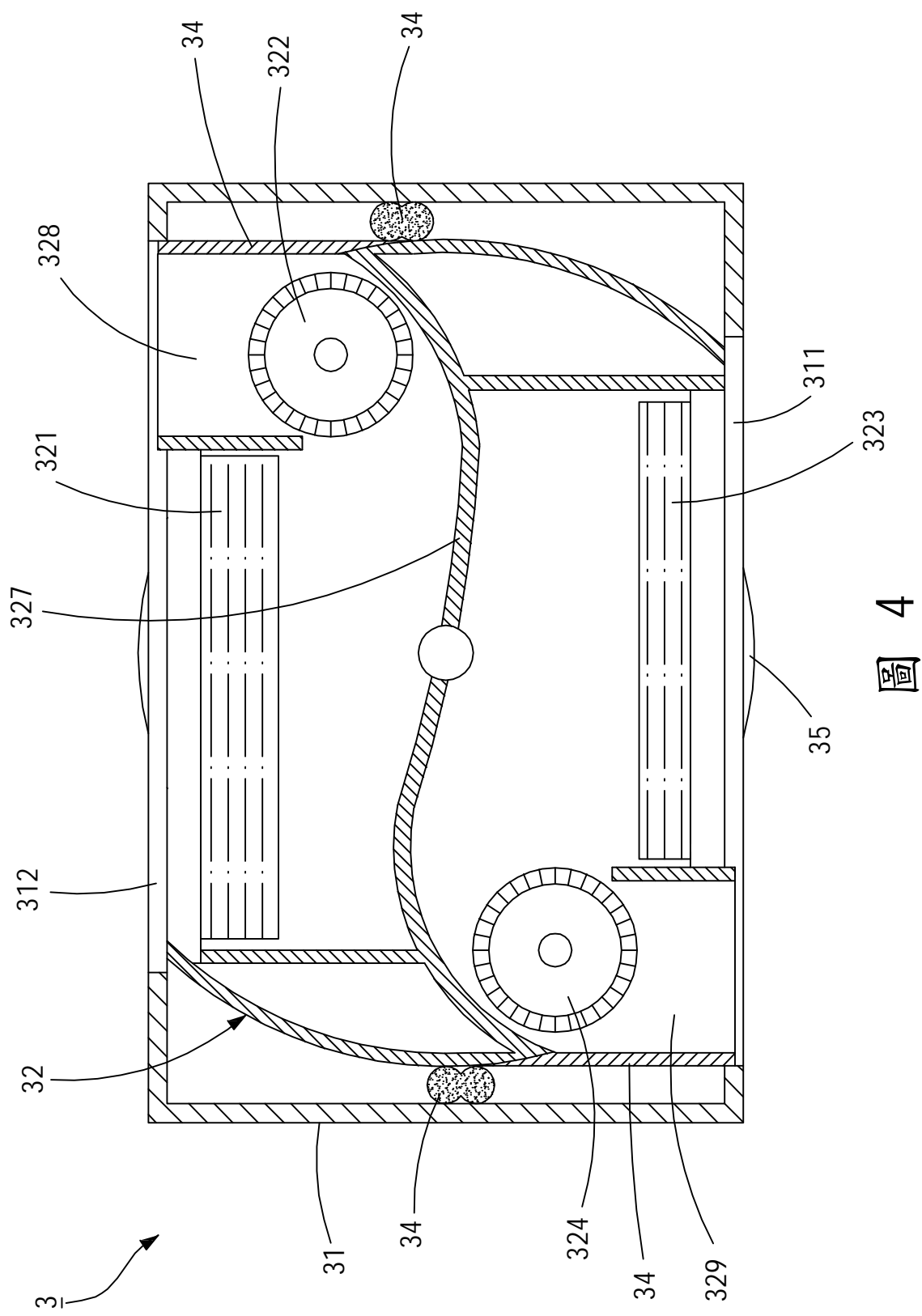


圖 3



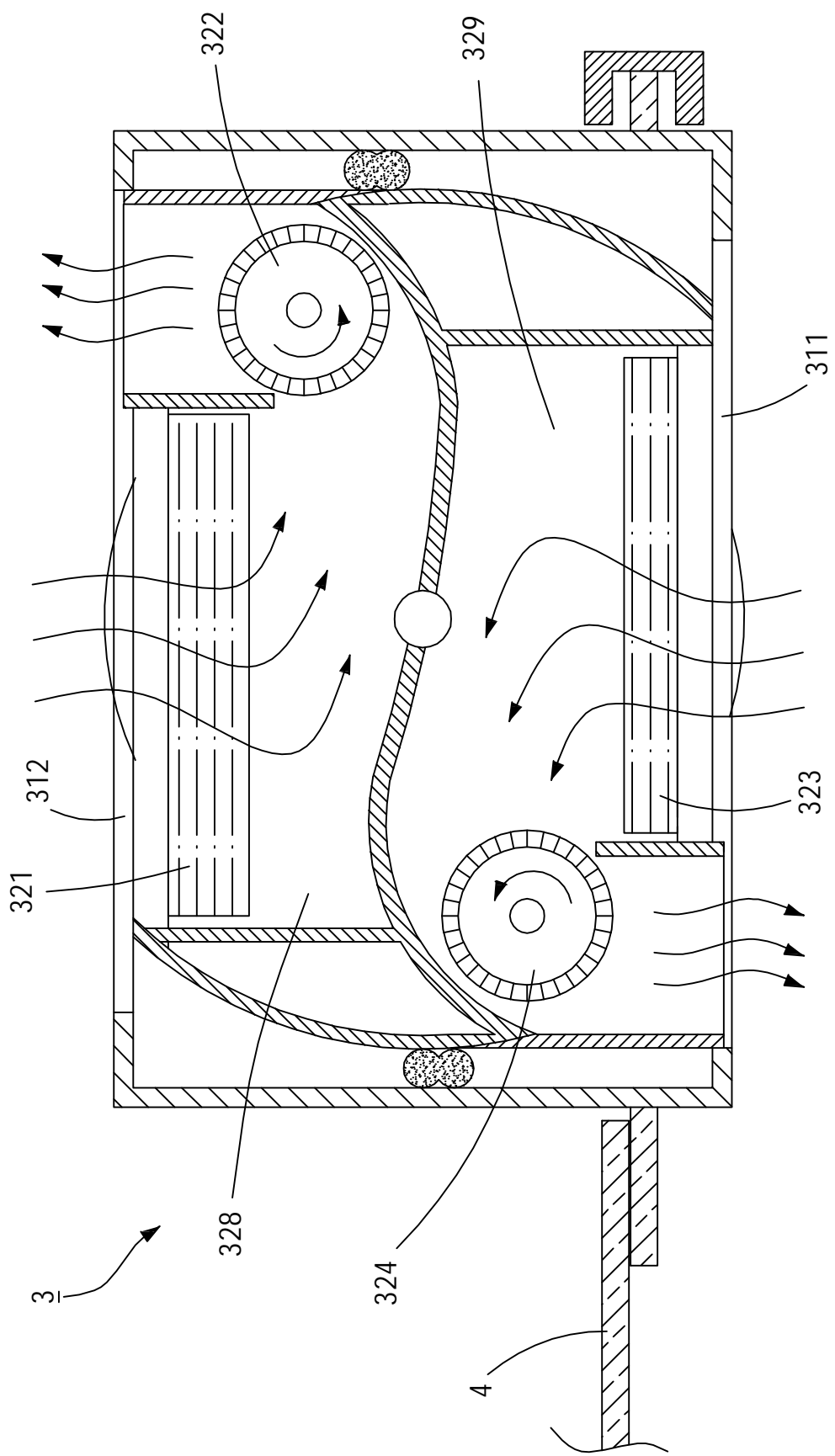


圖 5

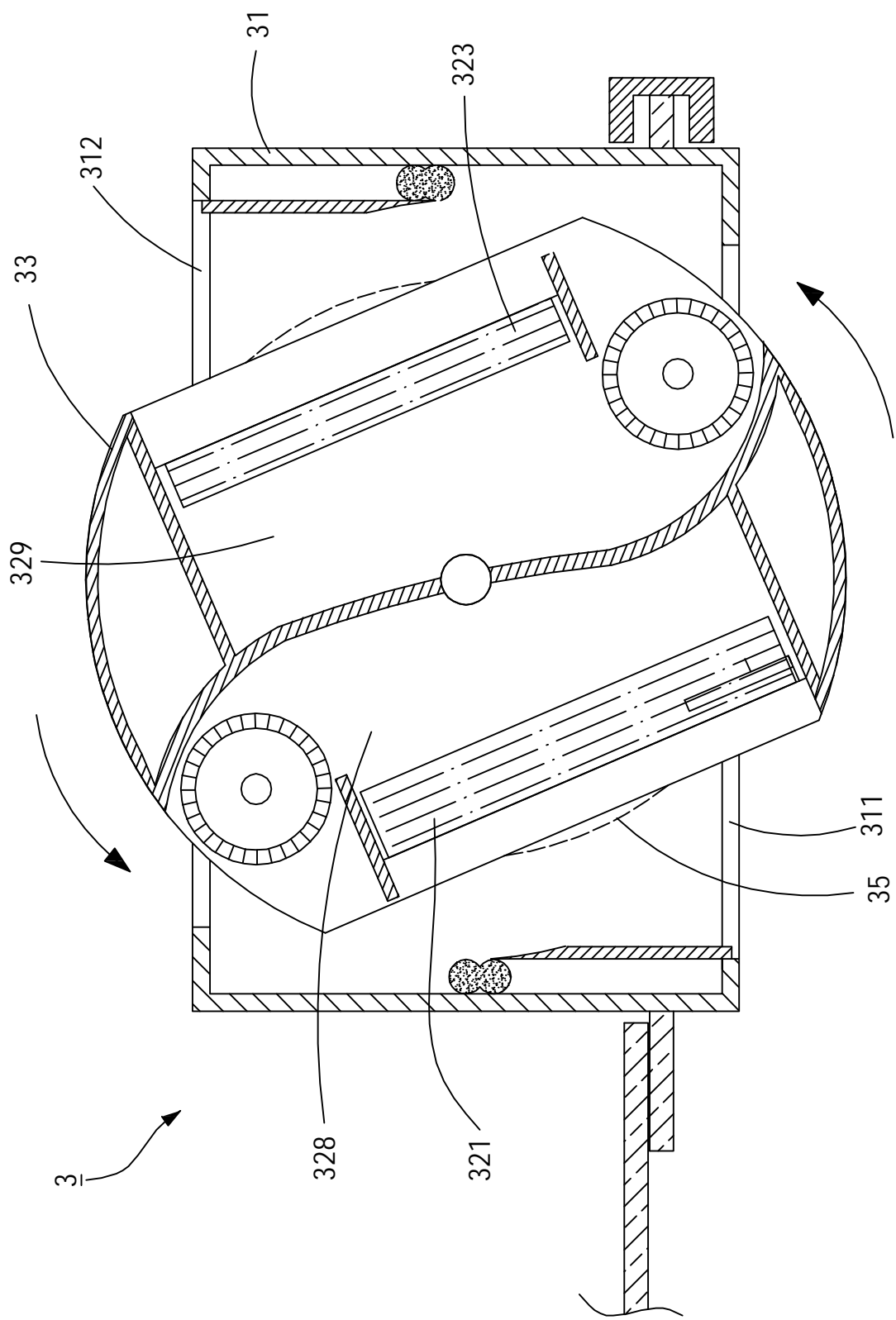


圖 6

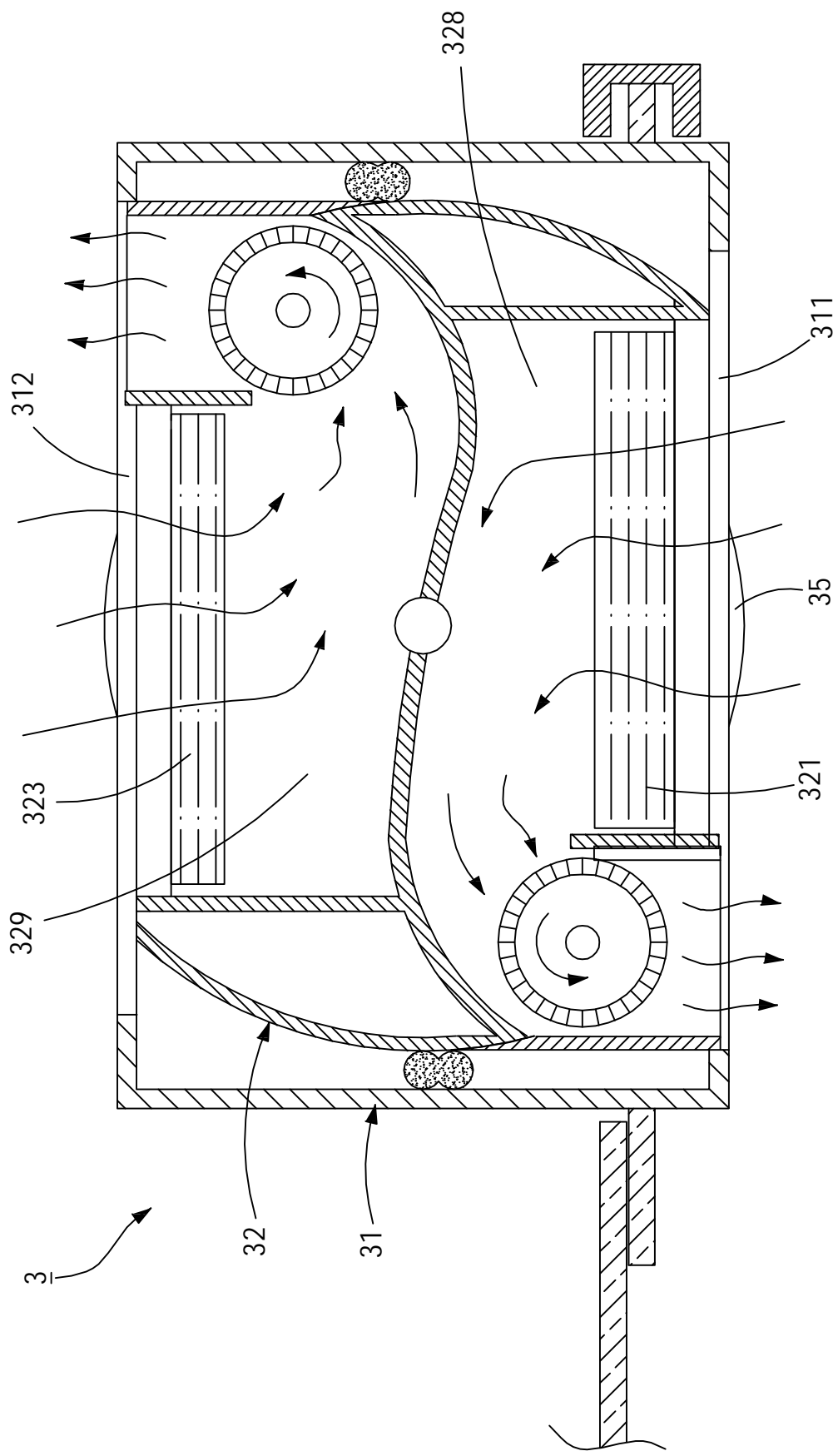


圖 7