

以超穩定性理論設計模式追蹤型 PID 控制器之研究

The Model Following PID Controller Design via the Hyperstability Theory

魏榮輝* 簡政嘉** 蕭百益**
Jong-Hwei Wei* Jeng-Gey Geng** Bai-I Shiau**

*崑山科技大學機械工程學系 助理教授
**崑山科技大學機械工程學系 研究生

*Assistant Professor, Department of Mechanical Engineering College of Engineering.

**Graduate Student, Department of Mechanical Engineering College of Engineering.

摘要

本文主要係針對以超穩定性理論設計模式追蹤型 PID 控制器進行研究，其中參考模式選擇為 PID 控制系統，而使得參考模式之選擇變得非常實用。本文係以超穩定性理論發展一修正後之模式追蹤控制器，此控制器之控制法則可產生一修正信號疊加至傳統 PID 控制迴路上，以保證模式追蹤控制之性能。當這修正信號為零時，此模式追蹤控制系統為傳統之 PID 控制系統。

關鍵詞：模式追蹤、PID 控制器、適應性控制、超穩定性

Abstract

A model-following PID controller design using the hyperstability theory for a nonlinear plant is described in this paper. The reference model in this paper is chosen as a PID control system. This provided a very useful guide for selecting a reference model. In this article, a modified MFC system is developed via the hyperstability theory. A new control algorithm is proposed whereby the supplementary loop generates a correction signal and is superposed on the conventional PID control signal to ensure the performances of the MFC. When the supplementary loop signal is null, the MFC system is the conventional PID control system.

Keywords : Model Following、PID Controller、Adaptive Control、Hyperstability Theory

一、緒論

在伺服控制系統的控制分析方面，限於硬體及理論過於複雜，常以線性化的數學模式來設計定增益的控制器，如 PID 控制器。而伺服控制系統在實際的操作上，大都是使用在變動的負荷條件下，且伺服控制系統本身之非線性程度又相當嚴重，諸如液壓系統本身之流量—壓力的非線性特性或無刷伺服馬達之扭矩漣波等。因此，要以單純之定增益

及線性化的設計方式控制伺服控制系統，有時無法達到所要之目標。為了解決伺服控制系統的非線性問題並獲得良好的操作性能，設計一個能適應系統參數變化及負載影響的適應性控制器乃勢在必行。

目前適應性控制理論最常用的可分成兩類：自調式適應性控制(Self Turning Control)與模式參考型適應性控制(Model Reference Adaptive Control)。自調式適應性控制係以參數辨別估測系統參數，再配合適當的控制法則進行適應性控制。如圖一所示。而

模式參考型適應性控制係以理想模式為基礎,利用適應性調整機構(Adaptation Mechanism)作控制,如圖二所示。前者偏於隨機統計,後者則偏於選定參考模式,在於對系統誤差的補償設計。在直觀上模式參考型適應性控制能直接與傳統控制理論對控制性能的要求相配合。如上昇時間,最大過射量與阻尼係數等。

模式參考型適應性控制的構想,早在西元 1950 年代之前即被提出,但直到近年來才由於超大型積體電路的蓬勃發展,微電腦技術不斷的更新並且價格大眾化,使得模式參考型適應性控制理論得以在實際運用上有相當的進展。模式參考型適應性控制理論在追蹤控制上應用最廣的方法,即所謂適應性模式追蹤控制理論(Adaptive Model-Following Control, 簡稱 AMFC)。其目的係希望當受控系統(Plant)受到外界負荷擾動使系統性能發生變化時,仍能利用適應性調整機構使受控系統追蹤參考模式(Model),此法最大優點是不需線上鑑定系統之參數,而可利用合成控制系統之控制信號以達成控制之目的。由工程觀點知,合成控制系統輸入信號較容易實現於伺服控制系統上,因其適應性調整機構產生之修正信號很容易與其它控制信號(如 PID 信號)結合而不影響原先之硬體設構。此型控制的設計方式,對於穩定性的要求較之傳統控制來得嚴格。在討論此型控制的設計方法中,較為人熟悉的有:(1) Lyapunov 函數法、(2) 可變結構控制理論(Variable Structure Control)、(3) 強健性控制理論(Robust Control)、(4) 超穩定性理論(Hyperstability Theory)與(5) 模糊控制理論(Fuzzy Control)。

本文將針對以超穩定性理論設計之 AMFC+PID 控制器進行分析,以作為伺服控制系統的設計理論參考,並稱此控制器為模式追蹤型 PID 控制器,本文下節將綜整 AMFC 的研究情況,以了解 AMFC 理論的發展過程。第三節將敘述以超穩定性理論結合 AMFC 理論設計伺服控制器之方法。第四節則將利用 MATLAB & Simulink 軟體,以模擬的方式驗證此模式追蹤型 PID 控制器之性能。

二、適應性模式追蹤控制理論之發展過程

自西元 1958 年開始,AMFC 之觀念即已被提及,並應用至飛行器之控制[1,2] 1960 年代 Tyier [3], Asseo[4]及 Erzberger[5]等人則利用最佳控制理論探討 AMFC 系統之特性。而 Humphries[6],Winsor[7]與 Leondes[8]等人將 AMFC 觀念應用於登月小艇之控制。1970 年, Winsor (9) 等人利用完美模式追蹤之觀念,發展一套設計 AMFC 系統之技巧。1972 年, Landau 與 Courtiol[10]首先將信號合成方式之設計應用於飛行控制與模擬上,並於 1974 年推导出利用超穩定性理論設計之多變數 AMFC 系統,並將其應用於直流與交流馬達之控制上[11,12]。1978 年 Young[13]首先將可變結構控制理論引入 AMFC 中,並將其應用於飛機之控制問題上,其結果顯示採用可變結構控制理論所產生之控制法則較其它方式產生之法則容易實現。1981 年, Monopoli[14]將 AMFC 應用至氣渦輪機之控制上,其採用 Lyapunov 函數法分析系統穩定性,結果可使氣渦輪機之參數追隨設計者所設定之參考模式參數。1982 年, Zinober 等人[15]則將可變結構控制理論應用於多變數 AMFC 系統。AMFC 應用於機械手臂(Manipulator)之研究見於 1983 年 Balestrino[16]與 Kim[17],基於參考模式之適當選擇,使得系統具有絕佳之解耦特性。在 1984 年 Amerongen[18]則將 AMFC 應用於輪船的自動駕駛系統上,而改善了船體之操作性與燃油經濟性。隨後 Balestrino[19]利用超穩定性理論與可變結構控制理論分別推導非線性 AMFC 法則,並且將此兩種方法組合產生新的控制法則。在 1985 年, Ambrosino[20]首先推導具強健性的 AMFC 系統,並證明此法可保證誤差可收斂至原點附近。1986 年 Elicablc[21]將 AMFC 技巧應用至塑膠的週期反應器,其採用之參考模式為非線性模式,主要係配合實際塑膠反應情況,在其推導過程考慮了輸入控制信號的飽合特性。

AMFC 應用於伺服致動器則始於 1988 年 Yun 與 Cho[22],他們將 AMFC 應用於液壓致動器的速度控制,此時液壓致動器受有未知與時變的負載,其結果顯示 AMFC 對未知與時變的負載具有非常

好之強健性。1989 年, Shih 與 Sheu[23]將 AMFC 應用於液壓致動器的定位控制, 其負荷模擬器則由另一組液壓致動器所產生。同年, Park[24]等人則將 AMFC 應用至具時變參數的液壓伺服系統的速度控制。1991 年 Pctczewski[25]將 AMFC 應用於無刷伺服馬達之控制, 此為 AMFC 理論應於電機式伺服致動器之首例。同年 Wei[26]等人則將 AMFC 與 PID 控制器相結合, 並採用經補償後之參考模式而提供了設計者選用參考模式之最佳途徑, 並將此修正後之 AMFC 法則應用於伺服閥控制之塑膠射出成型機[27], 同時 Yun[28]等人則將 AMFC 應用於有未知負載之液壓伺服致動器的定位控制。2002 年 Chou 與 Cheng[29], 將可變結構控制理論與模式參考型適應性控制結合, 並應用於時間延遲系統。

早期(1958 年至 1970 年)適應性模式追蹤控制技巧, 大致以最佳控制理論為分析依據, 並大部份應用在航空與軍用上。在 1970 年至 1986 年期間, 是適應性模式追蹤控制理論最盛時期, 其中以 Landau- Popov 之超穩定性設計理論[1,10,11]最負盛名, 另有 Young[13]之可變結構控制理論, Monopoli[14]等之 Lyapunov 函數第二法與 Ambrosino[20]之強健性設計法則。由於各家理論之發展, 使得適應性模式追蹤控制理論更臻於完善。這期間 AMFC 法則在工業界之應用更為普遍, 計有直流與交流馬達之控制[12], 飛機[13]與氣渦輪機[14]的控制, 機械手臂之控制[16,17], 輪船之自動駕駛[8]與塑膠反應器[21]之控制等。由此可見, 適應性模式追蹤控制理論具有相當大之實用性與可靠度。1988 年至 1991 年, 適應性模式追蹤控制理論則廣泛應用於伺服致動器之設計上, 計有液壓致動器[22,23,24,27,28], 電機式(無刷馬達)致動器[25]等。

三、模式追蹤型 PID 控制器

適應性模式追蹤控制系統之設計目的, 主要是在設計一個控制法則使得該系統在遭受不確定性因素干擾時, 仍能使系統之動態響應追隨設計者所設定之參考模式的反應。不確定性因素有很多種,

主要是雜訊干擾與數學模式誤差, 另外未模式化的非線性現象也是其中之一。本文將針對以超穩定性理論所發展之模式追蹤型 PID 控制器[26,27]作一闡述, 以作為下一節模擬之依據。

AMFC 系統的主要架構有具參數適應性控制之系統(如圖三所示)與具信號合成適應性控制之系統(如圖四所示)。其中以圖四之方式較易實現並具有不破壞原始硬體設備之優點。當圖四之受控系統具有干擾效應與流量控制之目的時, 則可表示成圖五之情形, 其為本文推導之依據, 其中受控系統之狀態方程式如下:

$$\dot{X} = A_p x_p + B_p U_p + H(x_p, U_p, t) \dots \dots \dots (1)$$

此處 $A_p = A_p(x_p, t), B_p = B_p(x_p, t)$ 。

而參考模式之選用是含 PID 補償器之閉迴路控制系統, 其狀態方程式如下:

$$\dot{X}_m = A_m x_m + B_m U_s \dots \dots \dots (2)$$

$$U_s = K_p (U_m - K_b x_m) + K_i I_m + K_d D_m + B_i \dots \dots \dots (3)$$

上式中 I_m 及 D_m 定義如下:

$$I_m = \int_0^t (U_m - K_b X_m) dt$$

$$D_m = \frac{d}{dt} (U_m - K_b X_m)$$

式(3)之增益值 K_p, K_i, K_d 由設計者所選用, 其目的是為了得到系統所需之動態響應, 如此提供選擇參考模式非常有用之準則, 由式(1), (2)與(3)可得誤差方程式如下:

$$\dot{e} = \dot{X}_m - \dot{X}_p = (A_m - B_m K_p K_b) e + (A_m - A_p - B_m K_p K_b) X_p + B_m K_p U_m + B_m (K_i I_m + K_d D_m) + B_m B_i - B_p U_p - H(X_p, U_p, t) \dots \dots \dots (4)$$

上式之輸入控制信號 U_p 可選擇如下:

$$U_p = U_{pl} + U_{pa} \dots \dots \dots (5)$$

$$U_{pl} = K_1 X_p + K_2 U_m + K_3 X_m + U_{ps} + B_i \dots \dots (6)$$

$$U_{pa} = DK_p(e, t) X_p + DK_u(e, t) U_m \dots \dots \dots (7)$$

本文選擇輸入控制信號之線性部份 U_{pl} 中之 $K_3 = 0$ ，使其滿足所謂"隱含式模式追蹤控制 (Implicit Model-Following Control)"。當式(4)之 $H(X_p, U_p, t) = 0$ 與式(5)之 $U_{pa} = 0$ 時，可保證 $X_p = X_m$ 之條件，此即稱為完美模式追蹤條件。因此，可求得完美模式追蹤條件如下：

$$K_1 = K_p K_b, K_2 = K_p$$

$$U_{ps} = K_i I_p + K_d D_p$$

上式中 I_p 及 D_p 定義如下：

$$I_p = \int_0^t (U_m - K_b \cdot X_p) d\tau$$

$$D_p = \frac{d}{dt} (U_m - K_b X_m)$$

故式(6)可改變如下：

$$U_{pl} = K_p (U_m - K_b X_p) + K_i I_p + K_d D_p + B_i \dots (8)$$

由以上推導知，線性模式追蹤控制信號 U_{pl} 即傳統 PID 控制信號，在此情形參考模式與受控系統具有相同結構。利用 Landau【1】所發展之理論，基於超穩定性與正定性的三大設計步驟，可求得誤差信號 e 之動態特性為：

$$\dot{e} = (A_m - B_m K_p K_b) e + B_m W$$

$$W = B_m^+ (A_m - A_p - B_m K_p K_b) X_p + K_p U_m + K_i I_m + K_d D_m + B_i - R U_p - B_m^+ H(X_p, U_p, t)$$

此處 $B_m^+ = (B_m^T B_m)^{-1} B_m^T$ 是 B_m 的 pseudo-inverse。

上兩式代表一具非線性時變之迴授信號 W 的線性系統，上式所代表系統的動態特性方塊圖如圖六所示。考慮此系統之輸出 $v = D_e$ 使誤差信號可漸近式的趨近於零，則需滿足 Lyapunov 方程式與 Popov 積分不等式[26]，故可求的式(7)之 $DK_p(e, t)$ 與 $DK_u(e, t)$ 如下：

$$DK_p(e, t) = \int_0^t F' v(GX_p)^T d\tau + F' v(GX_p)^T + DK_p(0) \dots (9)$$

$$DK_u(e, t) = \int_0^t M' v(NU_m)^T d\tau + M' v(NU_m)^T + DK_u(0) \dots (10)$$

$DK_p(e, t)$ 為針對輸出信號之適應機構，而

$DK_u(e, t)$ 係為針對輸入信號之適應機構，兩者均採用比例積分(PI)法則，其中 F, M 為積分常數，而 F', M' 為比例常數。將式(9)及式(10)中之控制參數選為：

$$G = 1, N = 1, F = f_{12}, F' = f_{11}, M = f_{21}, M' = f_{22}$$

則可得簡化之適應機構如下：

$$U_{pa} = (f_{12} \int_0^t v X_p d\tau + f_{11} v X_p) X_p + (f_{21} \int_0^t v U_m d\tau + f_{22} v U_m) U_m \dots (11)$$

故由式(5)，(8)及(11)可得

$$U_p = K_p (U_m - K_b X_p) + K_i I_p + K_d D_p + U_{pa} + B_i$$

由以上推導知，系統輸入信號乃是由 PID 信號及適應性調整信號累加而成，而當適應性調整信號為零時，上式即傳統之 PID 控制迴路，整個修正後含 PID 補償器之適應性模式追蹤控制系統詳細架構，如圖七所示。而此以超穩定性理論所發展之控制器具有 PID 及 AMFC 之雙重功能，特稱之為模式追蹤型 PID 控制器。

四、模擬結果與討論

本文利用 MATLAB/Simulink 軟體建立圖七之模式追蹤型 PID 控制器數學模型，並進行模擬驗證。首先建立一個經 PID 補償後的標準二階系統的線性模型，即標準的參考模式反應，其 $\zeta = 0.707$ 及 $\omega_n = 20$ HZ。再令控制裝置(plant)的 $\zeta = 0.4$ 及 $\omega_n = 10$ HZ，並令圖七中調整機構內的參數 $f_{11}, f_{12}, f_{21}, f_{22}$ 皆為零。其中以一單位步階函數為輸入信號，將 model 與 plant 的 PID 控制器參數令 $K_p = 1, K_i = 0, K_d = 1$ ，其反應如圖八所示。此時 plant 的信號並沒有追蹤 model 的信號。接著在參數 K_p, K_i, K_d 值不變下，令調整機構內的參數 $f_{11} = 3, f_{12} = 1, f_{21} = 3, f_{22} = 1$ ，其反應如圖九所示。由此可發現兩者信號重合，此時 plant 信號已追蹤上 model 的信號。

在參數 K_p, K_i, K_d 值不變下，讓 plant 的二階函數與 model 的差異加大，即令 $\zeta = 0.1$ 及 $\omega_n = 5$ HZ，此時無調整機構，其反應如圖十所示。由圖

知，當 plant 與 model 的差異大時，無調整機構的追蹤效果不佳。

此時再將調整機構內的參數經調整為 $f_{11}=3000$, $f_{12}=1$, $f_{21}=3000$, $f_{22}=1$ ，其反應如圖十一所示。由圖知，當 plant 與 model 的差異大時，調整機構仍能使 plant 追蹤 model，但缺點是得到的參數值必須很大且輸出信號已有些許的震盪不穩。

在參數 K_p , K_i , K_d 值不變時，在 plant 的二階函數前加入死區(deadzone)非線性元件，使其成為非線性系統，其 $\tau=0.4$ 及 $\omega_n=10$ HZ，此時無調整機構，其反應如圖十二所示。由圖知，plant 與 model 的反應相差相當大。再將調整機構的參數分別調整為 $f_{11}=100$, $f_{12}=1$, $f_{21}=100$, $f_{22}=1$ ，其反應如圖十三所示。由圖知，對非線性系統而言，調整機構發揮了相當大的補償效果。

五、結論

本文係應用超穩定理論模式完成伺服控制器之設計，由以上各條件模擬結果得知，模式追蹤型 PID 控制器的調整機構輸出訊號 U_{pa} 不同時，會改善控制信號的追蹤效果。當 Plant 與 Model 相差較小時，其補償效果較不明顯，但當 Plant 與 Model 相差大時，或是 Plant 為非線性系統時，則可發揮其補償效果，更證明模式追蹤型 PID 控制器的使用彈性大與實用性佳。

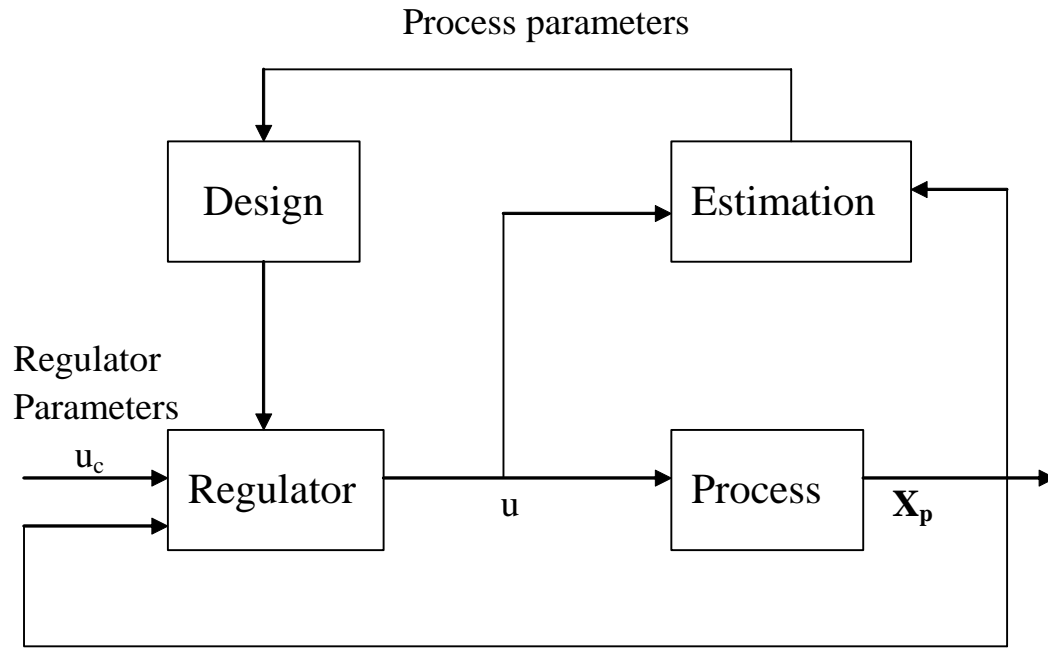
圖十三中之非線性系統補償效果僅是考慮死區非線性元件之特性，另圖十三中之 $f_{11}=100$, $f_{12}=100$ 是否會造成致動器之飽合現象，是值得後續探討之問題。因此，模式追蹤型 PID 控制器在各種非線性系統之應用，是未來研究之重點。

六、參考文獻

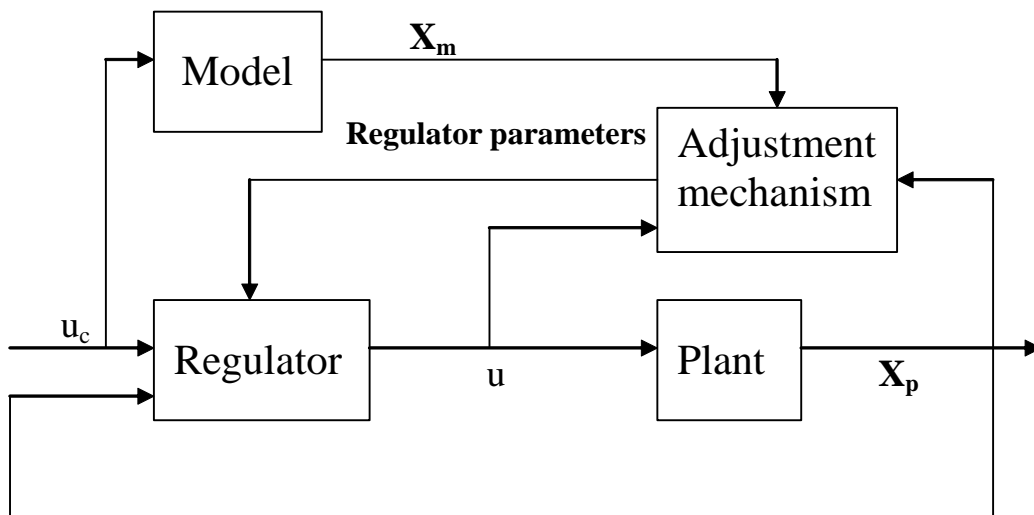
1. Landau, Y. D. (1979). Adaptive control - the model reference approach, Marcel Dekker, New York.
2. Whitaker, Yarmon, and Kezer. (1958), Design of model reference adaptive systems for aircraft, MIT Inst.Rept.R-164, Sept.

3. Tyier, J. S. (1964). The characteristics of model following systems as synthesized by optimal control, IEEE Trans. on automatic control, Vol. Ac-9, Oct.: . 485-498.
4. Asseo, S. J. (1968). Application of optimal control to perfect model following, Proc. JACC, 1056-1070.
5. Erzberger, H. (1968), Analysis and design of model following control systems by state space techniques, Proc. JACC, 572-581.
6. Humphries, J. T. Uhrig, R. E. & Sage A. P., (1966), Model reference adaptive control of a nuclear rocket engine, Proc JACC, 492-499.
7. Winsor, C. A. (1968) Model reference adaptive design, Final Rept. for NASA (N-70-28388).
8. Leonard, C. T. Star, E. B. and Stubberud, A. R. (1969) An investigation study of model reference adaptive techniques as applied to attitude control systems for launch vehicles, Report for NASA (N-70-12610).
9. Winsor C. A. and Roy, R. J. (1970), The application of specific optimal control to the design of desensitized model following control systems, IEEE Trans. on Automatic Control, AC-15(3), 326-333.
10. Landau D. L. and Courtiol, B. (1972). Adaptive model following systems for flight control and simulation, AIAA 10th Aerospace Sciences, San Diego.
11. Landau L D. and Courtiol, (1974), B. Design of multi-variable adaptive model following control systems, Automatica 10, 483-494.
12. Courtiol B. and Landau, I. D. (1975), High speed adaptation system for controlled electrical drives, Automatica 11, 119-127.
13. Young, K. K. D. (1978), Design of variable structure model-following control systems, IEEE Trans. on Autom. Cont., AC-23(6), 1079-1085.
14. Monopoli, R. V. (1981), Model following control of gas turbine engines, ASME Trans. J. of Dynam. Syst., Meas., and Cont. 103, 2 8 5-2 8 9..
15. Zinober, A. S. I., El-Ghezawi M. E. and Billings, S. A. (1982), Multivariable variable-structure adaptive model following control systems, IEE Proc. 129(1), 6-12.
16. Balistrino, A. G. Maria, De and Sciavico, L. (1983), An adaptive model following control for robotic manipulators, ASME Trans. J. of Dynam. Syst., Meas., and Cont. 105, 143- 151.
17. Kim B. K. and Shin, K. G. (1983), An adaptive

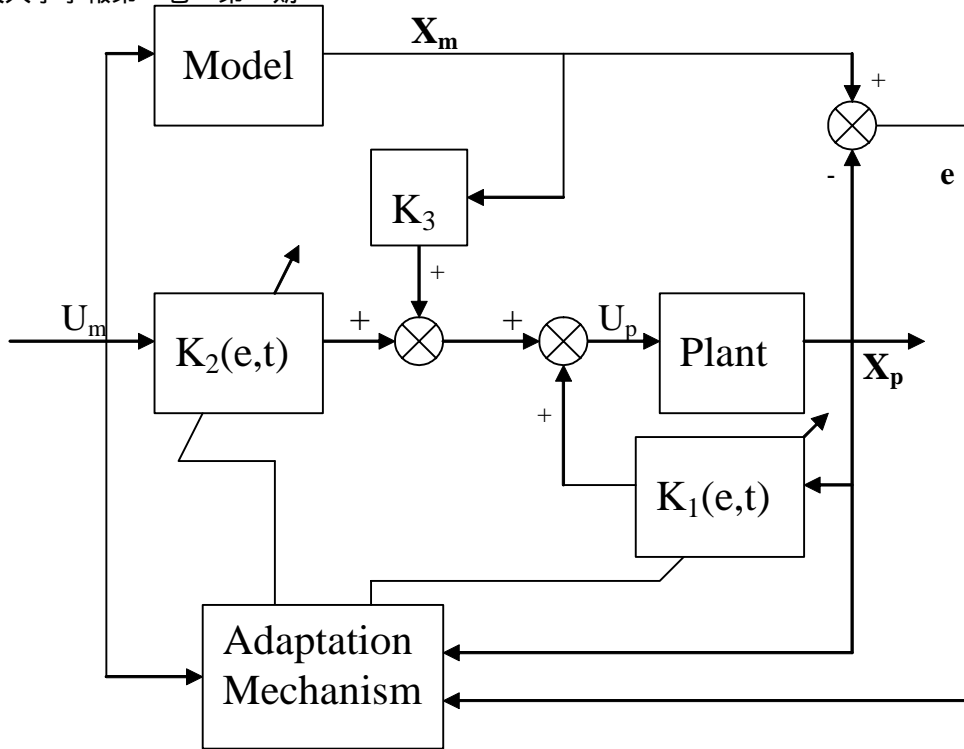
- model following control of industrial manipulators, IEEE Trans. on Aerospace and Electronic Systems, AES-19(6), pp.805-814.
18. Amerongen, J. V. (1984). Adaptive steering of ships – A model reference approach, Automatica 20, 3-14.
 19. Balestrino, A. Maria, G. De and Zinober, A. S. I. (1984), Nonlinear adaptive model-following control, Automatica 20, 559-568.
 20. Amerosino, G. Celentano, G. and Garofalo, F. (1985), Robust model tracking control for a class of nonlinear plants, IEEE Trans. on Autom. Cont. AC-30(3), 275-279.
 21. Elicabe, G. E. Frontini G. L. and Mcira, G. R. (1986), Adaptive model-following control of a certain class of nonlinear process unit. application to a continuous periodic reactor, Chemical Engineering Science, 41(7), 1833-1841.
 22. Yun J. S. and Cho, H. S. (1988), Adaptive model following control of electrohydraulic velocity control systems subjected to unknown disturbances, IEE Proc. 35(2), 149-156.
 23. Shin M. C. and Sheu, Y. R. (1989). The adaptive position control of an electro-hydraulic servo-cylinder, the winter annual meeting of ASME 89-WA/DSC-28.
 24. Park, H. J. Cho H. S. and Hyun, B. S. (1989), An adaptive control of nonlinear time-varying hydraulic servo systems, American Control Conference, 1894-1898.
 25. Petczewski, P. M. Oberschelp W. and Kunz, U. H. (1991), Optimal model-following control of a positioning drive system with a permanent magnet synchronous motor, IEE Proc. 138(3), 267-273.
 26. Wei, J. H. Shih M. C. and Chiu, C. P. (1991) Model following PID control using hyperstability theory, JSME International Journal, Series III, 34(3), 377-381.
 27. Chiu, C. P. Wei, J. H. and Shih, M. C. (1991) Adaptive model following control of the mold filling process in an injection molding machine, Polymer Engineering and Science, Mid-August, 31(15), 1123-1129.
 28. Yun J. S. and Cho, H. S. (1991) Application of an adaptive model following control technique to a hydraulic servo systems subjected to unknown disturbances, ASME Trans. J. of Dynam. Syst., Meas., and Cont. 113, 479-486.
 29. Chou C. H. and Cheng C. C. (2002) A Model Reference Variable Structure Controller Design for Time-Delay Systems with Input Nonlinearities, JSME International Journal, 45(3), pp.777-783.



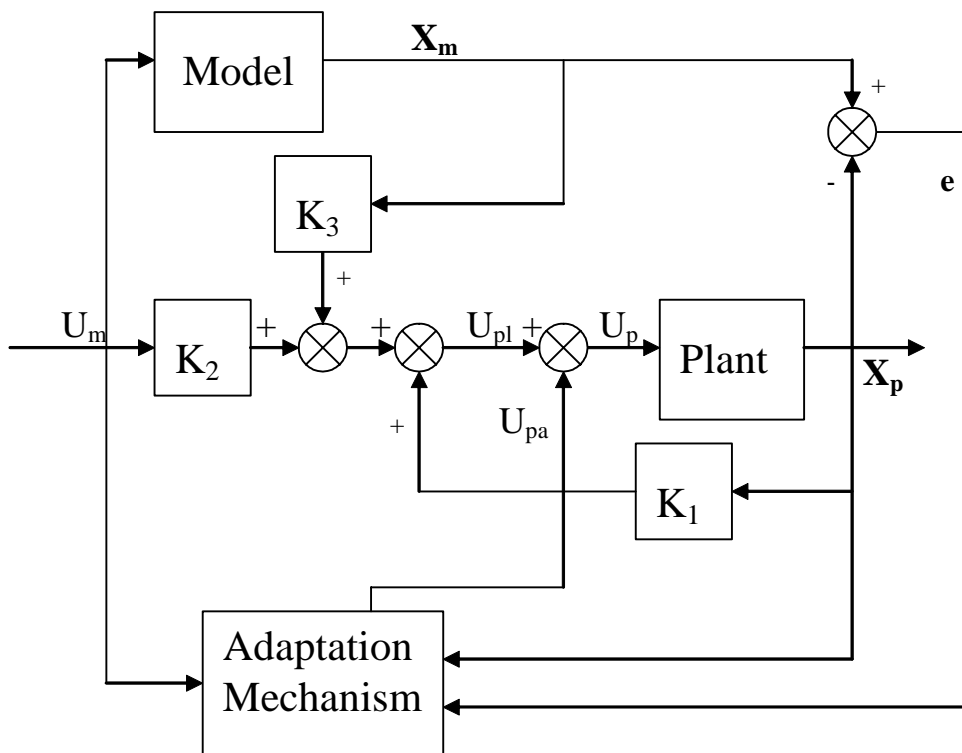
圖一 自調式適應性控制方塊圖



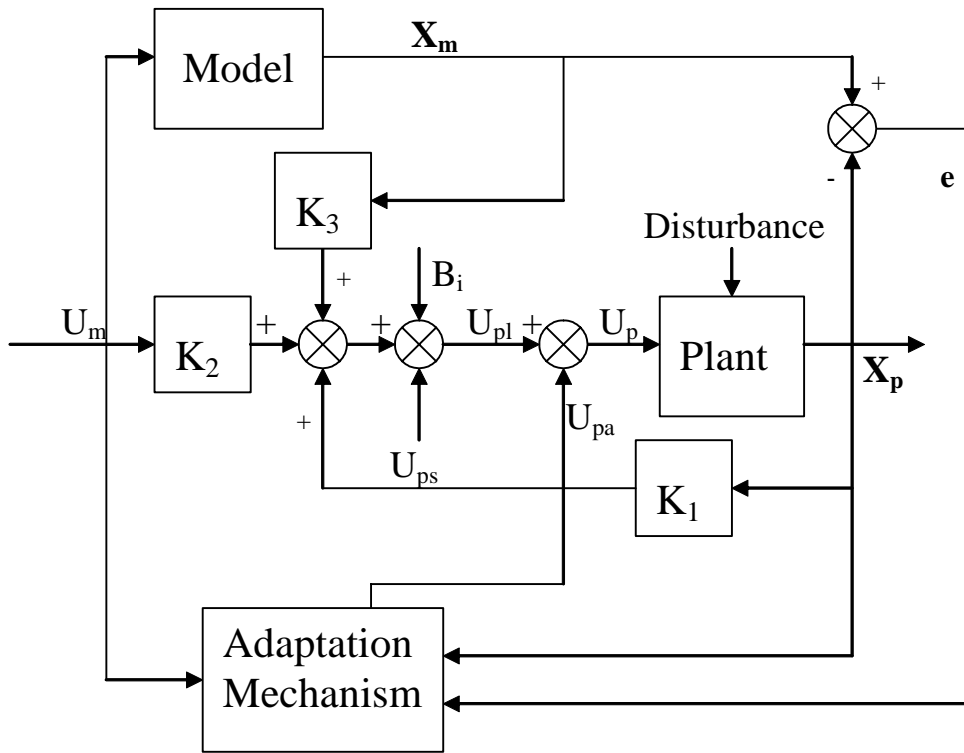
圖二 模式參考型適應性控制方塊圖



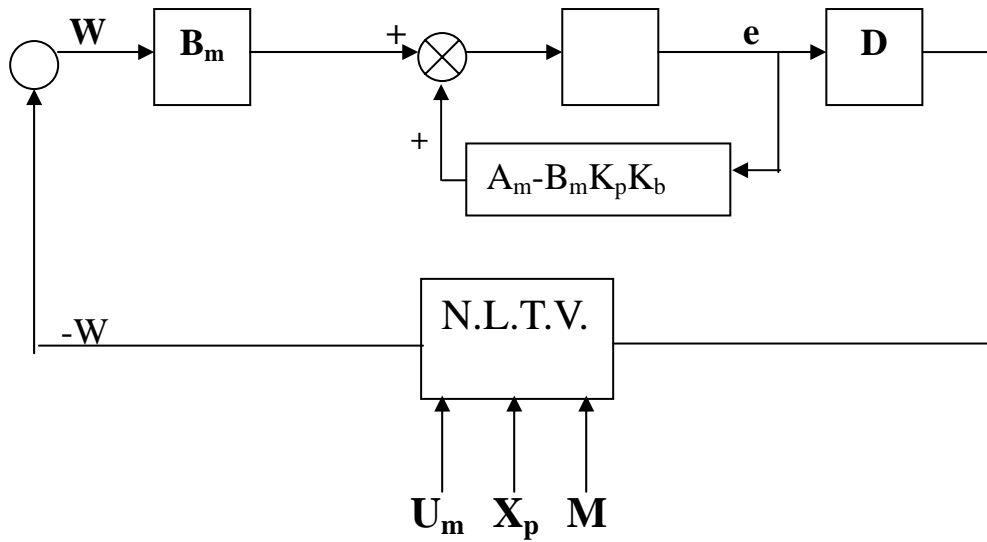
圖三 具參數適應性控制之 AMFC 系統



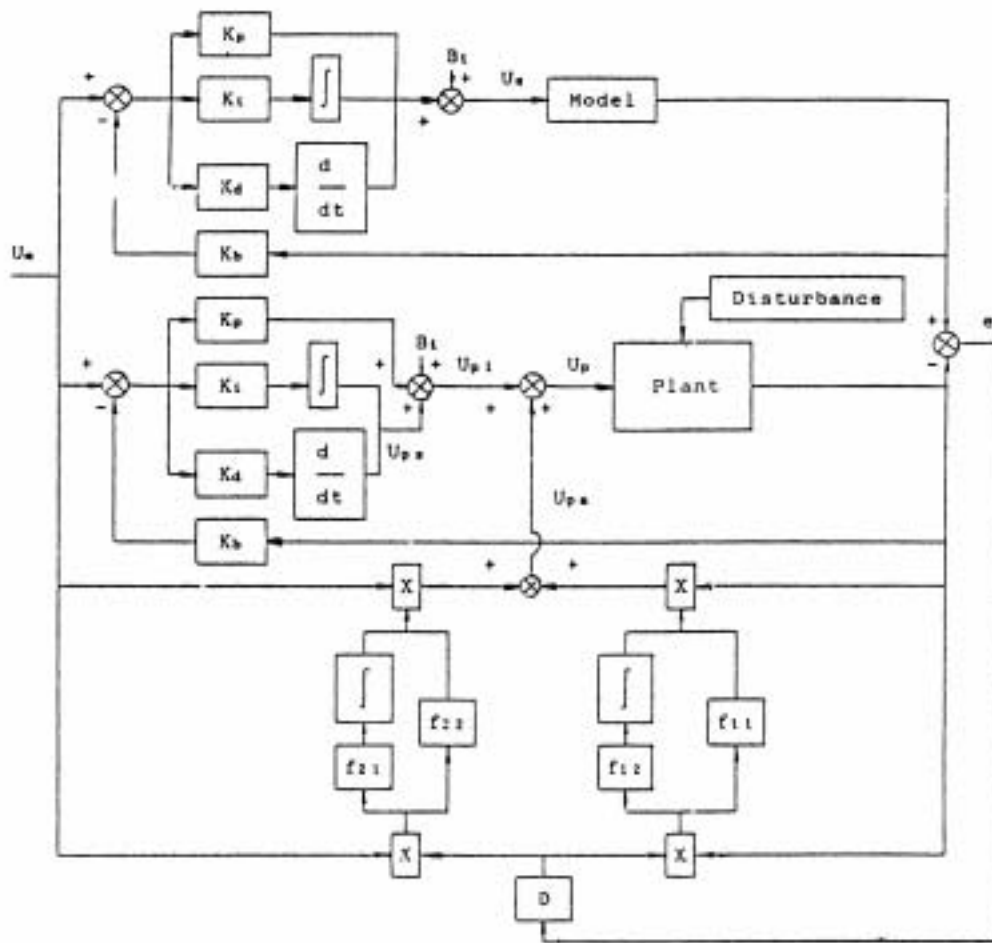
圖四 具信號合成適應性控制之 AMFC 系統



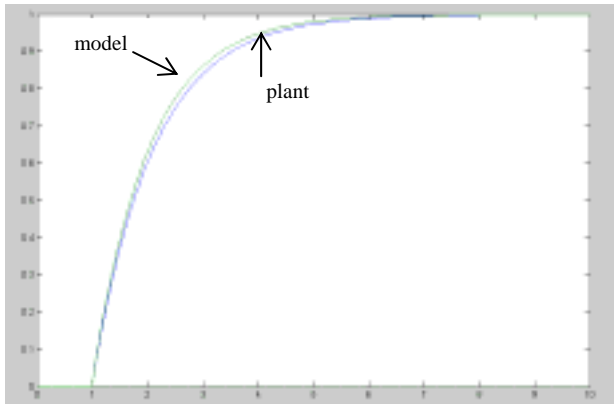
圖五 具信號合成與干擾效應之適應性模式追蹤控制系統之架構圖



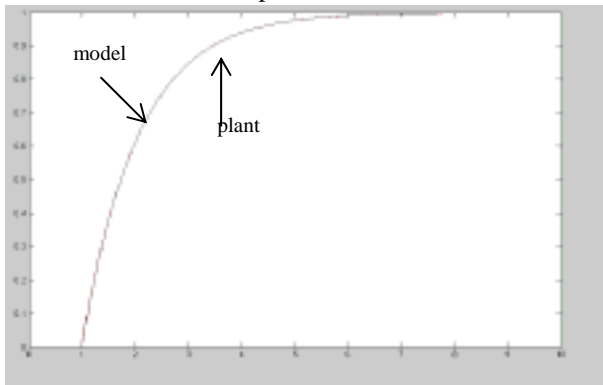
圖六 誤差函數之動態特性方塊圖



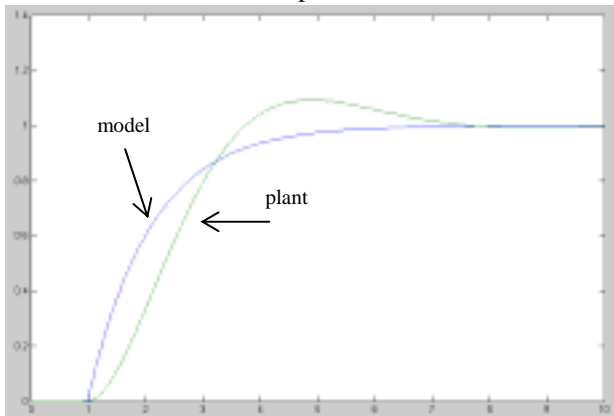
圖七 具PID補償器之修正後適應性模式追蹤控制系統之架構圖



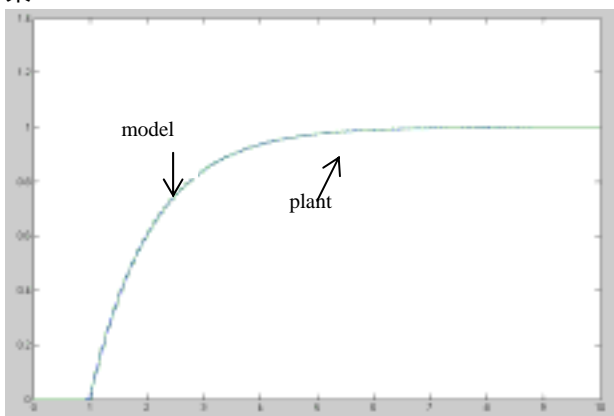
圖八 無調整機構時，plant 與 model 的反應



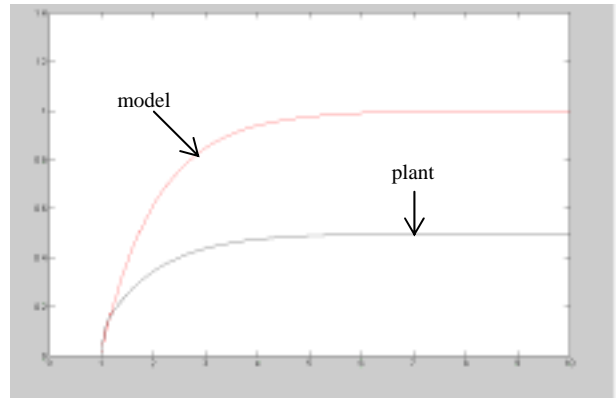
圖九 加入調整機構時，plant 與 model 的反應



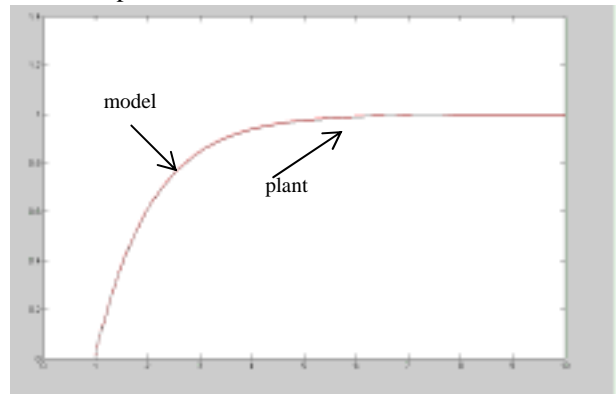
圖十 plant 與 model 差異大時，無調整機構追蹤效果



圖十一 plant 與 model 差異大時的追蹤效果



圖十二 plant 為非線性系統時的追蹤效果



圖十三 加入調整機構時，非線性系統的追蹤效果

