

發明專利說明書

(本說明書格式、順序及粗體字，請勿任意更動，※記號部分請勿填寫)

※申請案號：95169160

※申請日期：95.3.17

※IPC 分類：H04B¹/₃₈

H04B¹/₀₆

G06F¹³/₃₈

一、發明名稱：(中文/英文)

多功能遙控器

二、申請人：(共1人)

姓名或名稱：(中文/英文)

璽榮科技股份有限公司

代表人：(中文/英文) 張舒眉

住居所或營業所地址：(中文/英文)

台北縣中和市建八路16號9樓之3

國籍：(中文/英文) 中華民國

三、發明人：(共1人)

姓名：(中文/英文)

陳水來

國籍：(中文/英文)

中華民國

四、聲明事項：

主張專利法第二十二條第二項 第一款或 第二款規定之事實，其事實發生日期為： 年 月 日。

申請前已向下列國家（地區）申請專利：

【格式請依：受理國家（地區）、申請日、申請案號 順序註記】

有主張專利法第二十七條第一項國際優先權：

無主張專利法第二十七條第一項國際優先權：

主張專利法第二十九條第一項國內優先權：

【格式請依：申請日、申請案號 順序註記】

主張專利法第三十條生物材料：

須寄存生物材料者：

國內生物材料 【格式請依：寄存機構、日期、號碼 順序註記】

國外生物材料 【格式請依：寄存國家、機構、日期、號碼 順序註記】

不須寄存生物材料者：

所屬技術領域中具有通常知識者易於獲得時，不須寄存。

五、中文發明摘要：

一種多功能遙控器，該遙控器包括：一遙控器本體及一收納於遙控器內部之接收器組成，前述之遙控器本體內建 USB 連接埠與接收器之 USB 連接器電性連接，該接收器內設有記憶體可儲存包括數位音樂檔案之數位資料，遙控器本體則具有數位音樂播放能力，可播放儲存於接收器之數位音樂，成為一數位音樂播放器，或單獨將接收器做為隨身碟使用。

六、英文發明摘要：

七、指定代表圖：

(一) 本案指定代表圖為：第(一)圖。

(二) 本代表圖之元件符號簡單說明：

- | | |
|-----------|--------------|
| 1 - 遙控器本體 | 2 - 接收器 |
| 3 - 電池 | 10 - 按鍵 |
| 11 - 容置空間 | 12 - 第一容槽 |
| 13 - 第二容槽 | 14 - USB 連接埠 |
| 15 - 蓋板 | 21 - USB 連接器 |

八、本案若有化學式時，請揭示最能顯示發明特徵的化學式：

九、發明說明：

【發明所屬之技術領域】

本發明係有關一種遙控器，特別是指一種遙控器本體內建 USB 連接埠與收納於遙控器本體內部之接收器呈電性連接。

【先前技術】

隨著電子科技的精進與電腦系統的廣泛使用下，人們在開會作簡報或授課交學時，皆使用筆記型電腦與投影機連接，透過投影機將筆記型電腦螢幕上所顯示之畫面投射於幕簾或白板上，讓開會人員或學員可清楚看見主講者所講的資料內容。

當開會或授課的主講者於該電腦視窗頁面的內容講完，須更換視窗頁面時，主講者必須走到筆記型電腦前按下鍵盤上的 Page up 或 Page Down 鍵，即可切換電腦視窗頁面。因此，主講者在每講一個頁面時，就必須走到筆記型電腦前按下按鍵的行為將造成主講者在開會作簡報或授課上的困擾。

於是，業者製造出一種利用無線遙控方式之遙控器來控制電腦螢幕視窗頁面切換，該遙控器於內部收納有一接收器，該接收器前端具有一 USB 連接器，可以插接於筆記型電腦的 USB 連接埠上，當主講者須要切換電腦螢幕視窗頁面時，只要按下遙控器發射控制信號，在接收器接收後，即可控制電腦螢幕視窗頁面的切換，或者控制游標移動。雖然，此種遙控器給主講者帶來許多方便之處，但是

遙控器與接收器間僅作發射與接收之功能外，就無其他功能可言。因此，如何使遙控器與硬碟或快閃記憶卡或隨身碟等之任一種技術整合運用，已成為一重要的發展課題，也為本發明所要解決的問題。

【新型內容】

本發明主要目的，在於解決上述缺失，避免缺失存在，本發明將遙控器重新設計，使遙控器除了具有本身之遙控控制功能外，還具備有播放數位音樂之功能。

為達上述目的，本發明之多功能遙控器，該遙控器包括：

一遙控器本體，其內部具有一容置空間，該容置空間區隔形成有第一、二容槽，該第一容槽提供組接電池，而第二容槽內設有一通用串列匯流排（USB）連接埠，該通用串列匯流排（USB）連接埠與遙控器本體內部之控制電路呈電性連接，再前述之容置空間上封蓋有一蓋板，於遙控器本體之正面具有複數個按鍵及側面具有一耳機孔及一組控制鍵；

一接收器，係組接於上述第二容槽中，該接收器前端具有一與上述通用串列匯流排（USB）連接埠連接之通用串列匯流排（USB）連接器，該通用串列匯流排（USB）連接器與接收器內部用以儲存數位資料之記憶體呈電性連接。

【實施方式】

茲有關本發明之技術內容及詳細說明，現配合圖式說明如下：

請參閱第一圖所示，係本發明之遙控器結構分解示意圖。如圖所示：本發明之多功能遙控器，包括有：一遙控器本體1及一收納於前述遙控器1內部之接收器2所組成。

上述所提之遙控器1內部具有一容置空間11，該容置空間11區隔有第一容槽12與第二容槽13，該第一容槽12以提供電池3置放，以提供工作所須之電源，該第二容槽13內設置一通用串列匯流排(Universal Serial Bus, USB)連接埠14，該USB連接埠14與遙控器本體1內部之控制電路(圖中未示)電性連接，而前述之容置空間11上配置有一蓋板15。

該接收器2前端具有一USB連接器21，該USB連接器21與內部之接收信號電路(圖中未示)及上述之USB連接埠14呈電性連接，同時在接收信號電路上增設有一記憶體，該記憶體提供接收器儲存數位音樂。

請參閱第二圖所示，係本發明之遙控器與接收器組合示意圖。如圖所示：當本發明之遙控器本體1背面之蓋板15大打開後，可將電池3組裝於第一容槽13中，而接收器2置放於第二容槽14內部，並將接收器2往前推動，使接收器2前端之USB連接器21與USB連接埠14呈電性連接，再將蓋板15封蓋於容置空間11上，在遙控器本體1攜帶外出時，該接收器2不會在第二容槽13裡產生移動或與USB連接埠14脫離連結。

請參閱第三圖所示，係本發明之遙控器外觀立體示意

圖。如圖所示：本發明之遙控器本體 1 之正面具有複數個控制電腦螢幕視窗頁面或游標移動之操作按鍵 10，而側面設有一耳機孔 16 以及一組控制鍵 17，在接收器 2 置放於第二容槽 14 內部，透過前端之 USB 連接器 21 與 USB 連接埠 14 呈電性連接後，按下控制鍵 17，該接收器 2 內部記憶體所儲存之數位音樂資料由 USB 連接器 21 經 USB 連接埠 14 傳輸至遙控器本體 1 內部，由遙控器本體 1 內部控制電路具有播放能力，即可進行數位音樂播放，此時使用者將耳機插頭插接於耳機孔 16 中，即可聆聽數位音樂。

請參閱第四圖，係本發明之遙控器另一使用狀態示意圖。如圖所示：當本發明之接收器 2 之 USB 連接器 21 插接於電腦主機 4 之 USB 連接埠 41 呈電性連結後，使用者按下遙控器本體 1 之正面的按鍵 10，即可控制電腦螢幕視窗頁面切換或者是游標移動等功能。

進一步，在於接收器 2 不做遙控接收信號時，可透過電腦主機 4 下載數位音樂，經 USB 連接埠 41 及 USB 連接器 21 傳輸至接收器 2 內部之記憶體中儲存。

上述僅為本發明之較佳實施例而已，並非用來限定本發明實施範圍。即凡依本發明申請專利範圍所做的均等變化與修飾，皆為本發明專利範圍所涵蓋。

【圖式簡單說明】

第一圖，係本發明之遙控器結構分解示意圖。

第二圖，係本發明之遙控器與接收器組合示意圖。

第三圖，係本發明之遙控器外觀立體示意圖。

第四圖，係本發明之遙控器另一使用狀態示意圖。

【主要元件符號說明】

- | | |
|-----------|-----------------|
| 1 - 遙控器 | 2 - 接收器 |
| 3 - 電池 | 10 - 按鍵 |
| 11 - 隔板 | 12 - 第一容槽 |
| 13 - 第二容槽 | 14、41 - USB 連接埠 |
| 15 - 蓋板 | 16 - 耳機孔 |
| 17 - 控制鍵 | 21 - USB 連接器 |
| 4 - 電腦主機 | |

十、申請專利範圍：

1、一種多功能遙控器，該遙控器包括：

一遙控器本體，其內部具有一容置空間，該容置空間區隔形成有第一容槽及第二容槽，於前述第二容槽內設有一通用串列匯流排（USB）連接埠，再於前述之容置空間上封蓋有一蓋板；

一接收器，係組接於上述第二容槽中，該接收器前端具有一與上述通用串列匯流排（USB）連接埠連接之通用串列匯流排（USB）連接器，該通用串列匯流排（USB）連接器與接收器內部用以儲存數位資料之記憶體呈電性連接。

2、如申請專利範圍第1項所述的多功能遙控器，其中，該遙控器本體之正面上具有複數按鍵。

3、如申請專利範圍第1項所述的多功能遙控器，其中，該遙控器本體之側面設有耳機孔及一組控制鍵。

4、如申請專利範圍第1項所述的多功能遙控器，其中，該第一容槽以組接電池。

5、如申請專利範圍第1項所述的多功能遙控器，其中，該遙控器本體之通用串列匯流排（USB）連接埠與內部控制電路呈電性連接。

6、如申請專利範圍第5項所述的多功能遙控器，其中，該控制電路具有數位音樂播放能力。

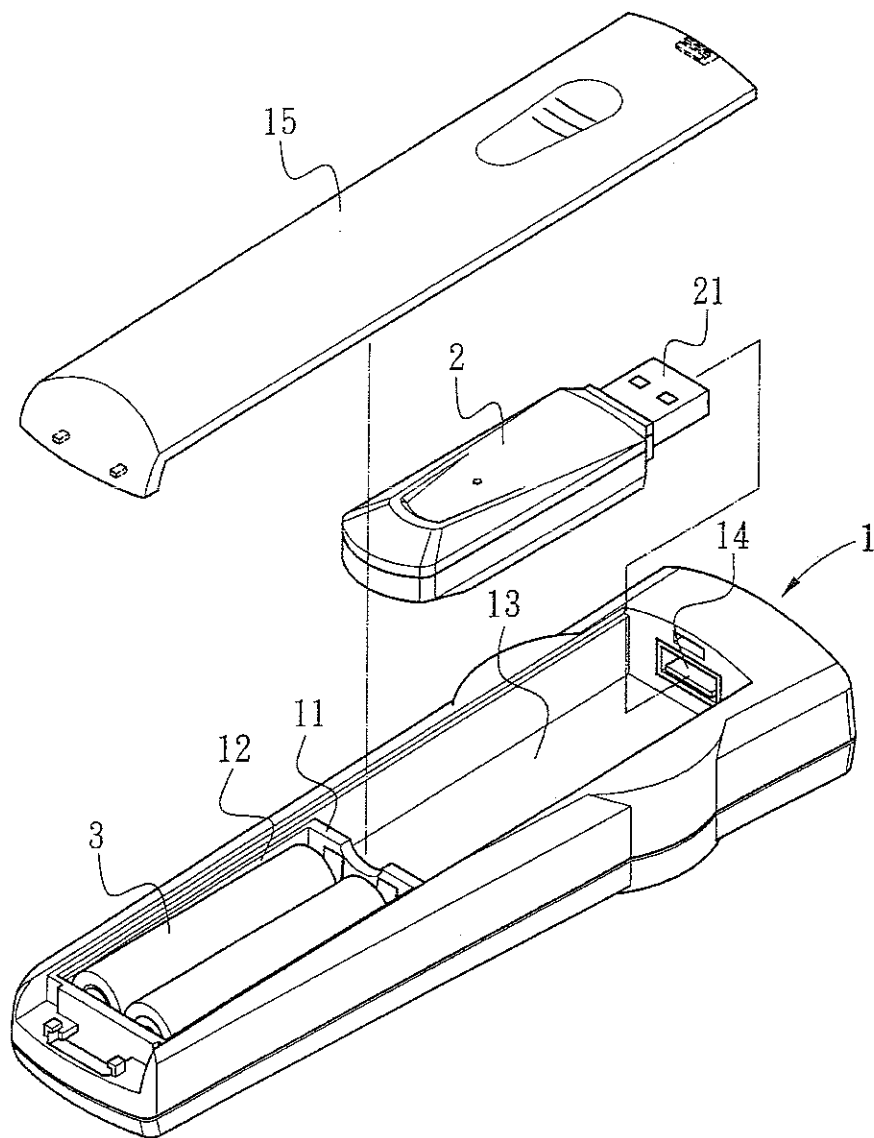
7、如申請專利範圍第1項所述的多功能遙控器，其中，該數位資料係為數位音樂資料。

8、如申請專利範圍第1項所述的多功能遙控器，其

· 200737752

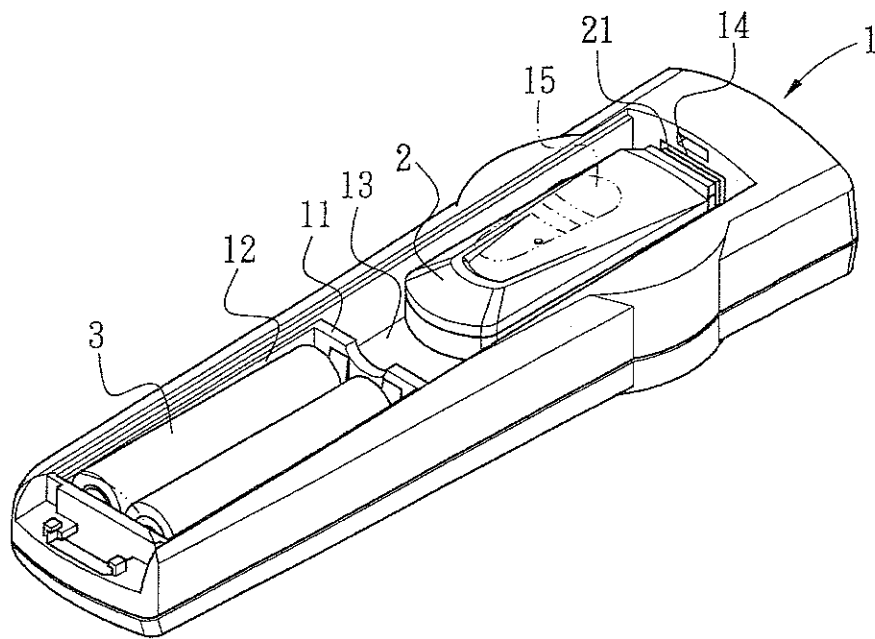
中，該接收器內部具有一接收信號電路，該接收信號電路與記憶體呈電性連接。

圖式

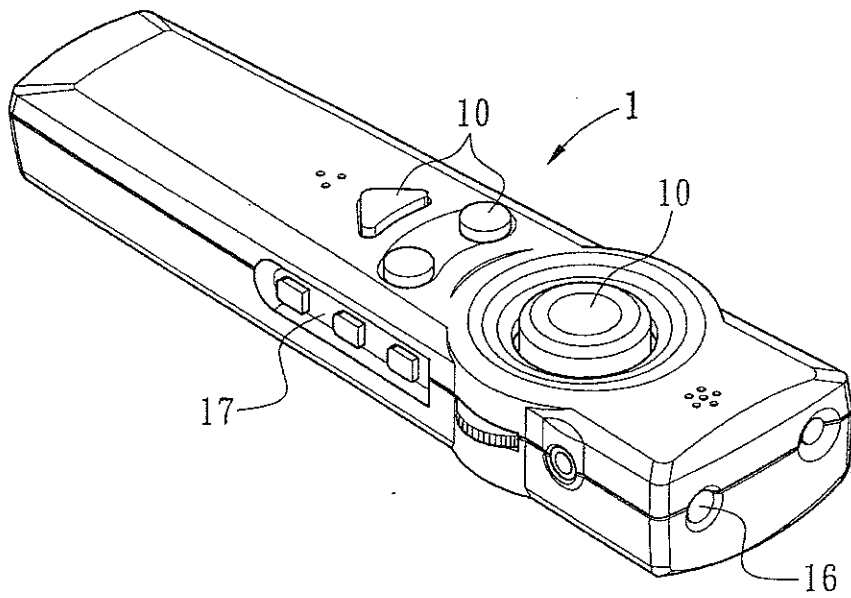


第一圖

圖式



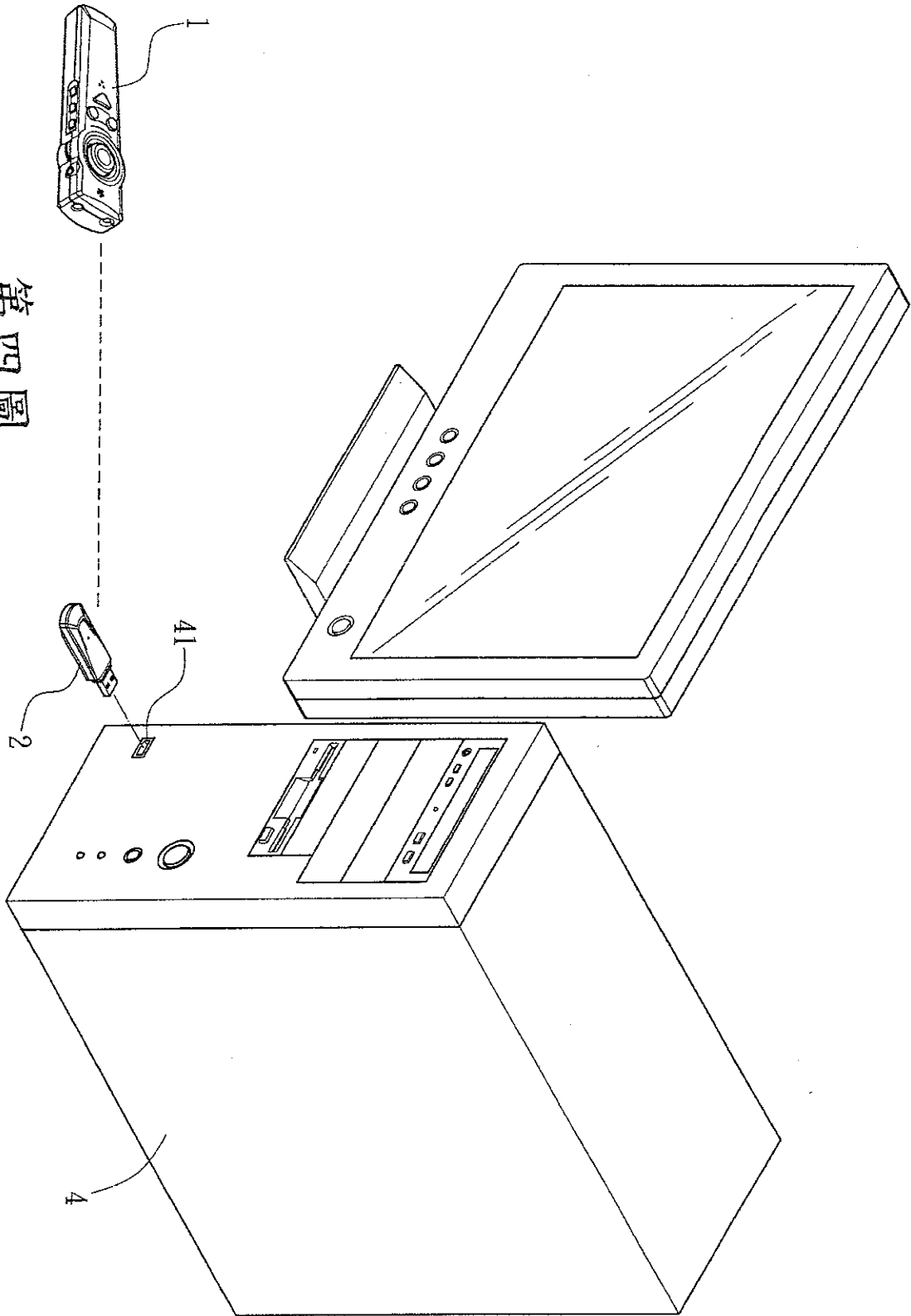
第二圖



第三圖

圖式

第四圖



P510A60

修正
補充
本95年4月8日

七、指定代表圖：

(一) 本案指定代表圖為：第(一)圖。

(二) 本代表圖之元件符號簡單說明：

- | | |
|--------------|-----------|
| 1 - 遙控器本體 | 2 - 接收器 |
| 3 - 電池 | 11 - 容置空間 |
| 12 - 第一容槽 | 13 - 第二容槽 |
| 14 - USB 連接埠 | 15 - 蓋板 |
| 21 - USB 連接器 | |

八、本案若有化學式時，請揭示最能顯示發明特徵的化學式：

