

【11】證書號數：I454226

【45】公告日：中華民國 103 (2014) 年 10 月 01 日

【51】Int. Cl.： A45B5/00 (2006.01)

發明

全 7 頁

【54】名稱：兼具座椅功能之腋下拐杖

【21】申請案號：101134117

【22】申請日：中華民國 101 (2012) 年 09 月 18 日

【11】公開編號：201412262

【43】公開日期：中華民國 103 (2014) 年 04 月 01 日

【72】發明人：徐孟輝 (TW)；陳博聖 (TW)

【71】申請人：崑山科技大學

KUN SHAN UNIVERSITY

臺南市永康區大灣路 949 號

【74】代理人：陳旻沂

【56】參考文獻：

TW 389038

TW 420213

TW 201143668A

CN 2267679Y

CN 201839923U

審查人員：江國雄

## [57]申請專利範圍

1. 一種兼具座椅功能之腋下拐杖，該腋下拐杖至少包含：一拐杖單元，包含二側桿、一橫肋桿、一直底桿，該二側桿呈對應設置，且於上端固設一腋墊，而該橫肋桿固接於該二側桿之上方之間，另該直底桿包含一外桿及一內桿，且該外桿固接於該二側桿之下方之間，又該內桿能向上穿入於該外桿之內部且定位，或向下穿出於該外桿之外側且定位，另該內桿之底端固設一底墊；而其特徵係在：該腋下拐杖增設一座位單元，該座位單元包含一腳架組件及一座位，該腳架組件包含一環座、複數腳架、複數連桿、一底座及一上伸桿，該環座至少樞套於該直底桿之外桿的外側，而該複數腳架之上端分別與該環座樞接，而該複數連桿之上端分別對應樞接至該複數腳架，且該複數連桿之下端分別樞接至該底座，又該底座固接於該二側桿之下端，另該上伸桿的下端樞接至該環座，又該上伸桿的上端樞接至該座位，且該座位具有一基端，並由該基端樞接於該二側桿，致使該座位以該基端為樞轉點而收合貼附於該二側桿時，該上伸桿向上拉提該環座，且該環座同時連動該複數腳架、複數連桿而亦收合貼附於該二側桿，並於該座位以該基端為樞轉點而外擺展開時，該上伸桿向下推移該環座，且同時連動該複數腳架、複數連桿而展開定位。
2. 如申請專利範圍第 1 項所述之兼具座椅功能之腋下拐杖，其中，該環座亦樞套於該二側桿之下方的外側。
3. 如申請專利範圍第 2 項所述之兼具座椅功能之腋下拐杖，其中，該底座設有一內孔及二外孔，該內孔係由該直底桿之外桿穿設，而該二外孔分別由該二側桿之下端穿固。
4. 如申請專利範圍第 1、2 或 3 項所述之兼具座椅功能之腋下拐杖，其中，該直底桿之外桿設有上下排列的複數卡掣孔組，該複數卡掣孔組各具有對應水平向的二卡掣孔，而該內桿之內部具有一彈掣元件，該彈掣元件具有對應的二彈突部，該二彈突部穿出該內桿且能彈性卡入該卡掣孔組的二卡掣孔中而定位，並該二彈突部選擇卡入不同的該卡掣孔組的二卡掣孔中而能調節該直底桿的長度。

## 圖式簡單說明

第一圖係本發明在收合狀態下的立體實施例圖。

(2)

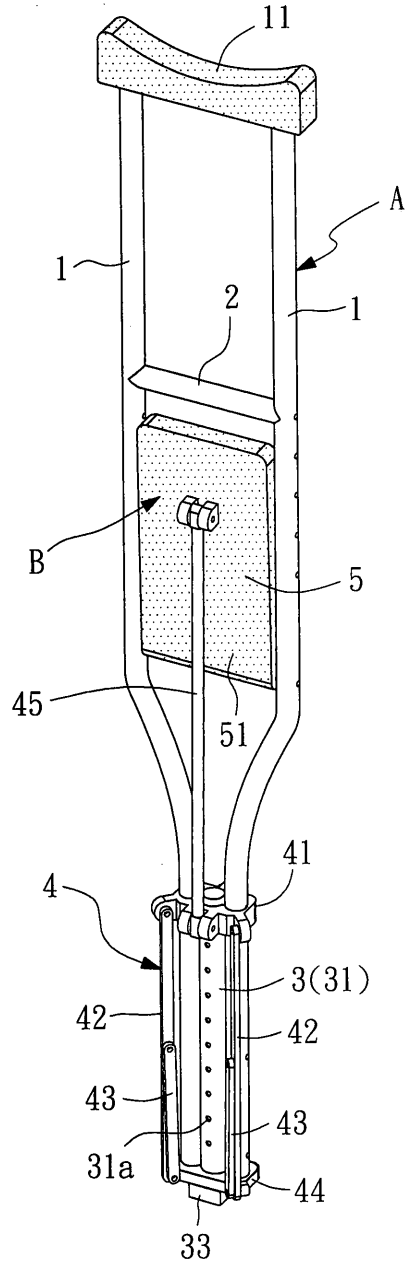
第二圖係本發明在展開定位下的立體實施例圖。

第三圖係本發明在收合狀態下的平面構造及直底桿之調節長度的示意圖。

第四圖係第三圖之結構剖視參考及直底桿之調節長度作動的示意圖。

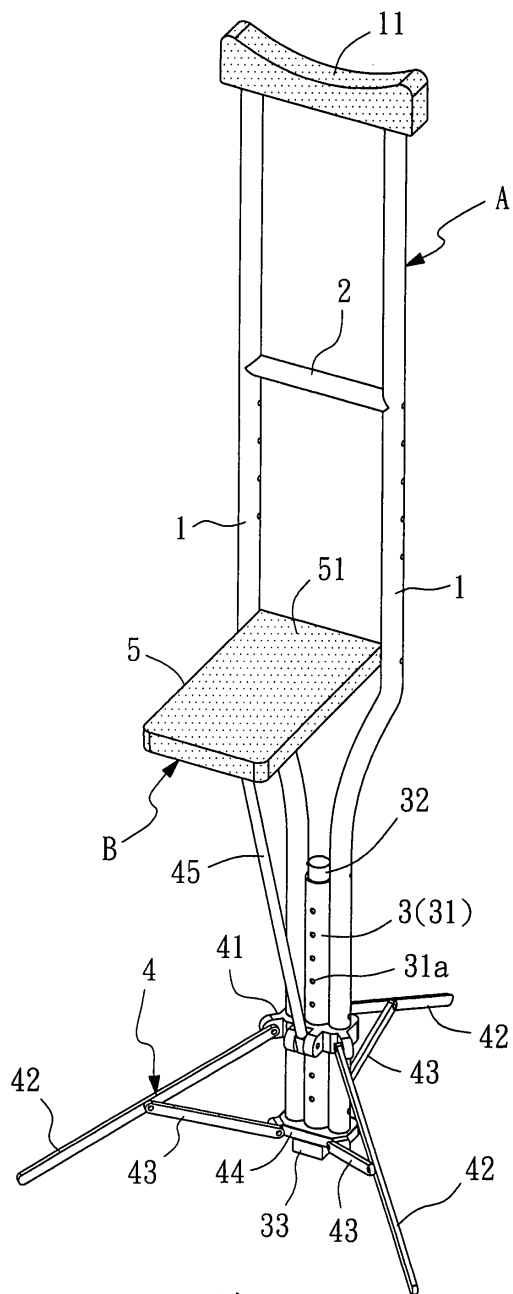
第五圖係本發明之底座處的立體結構分解參考圖。

第六圖係本發明之收合及展開的結構剖視作動參考圖。



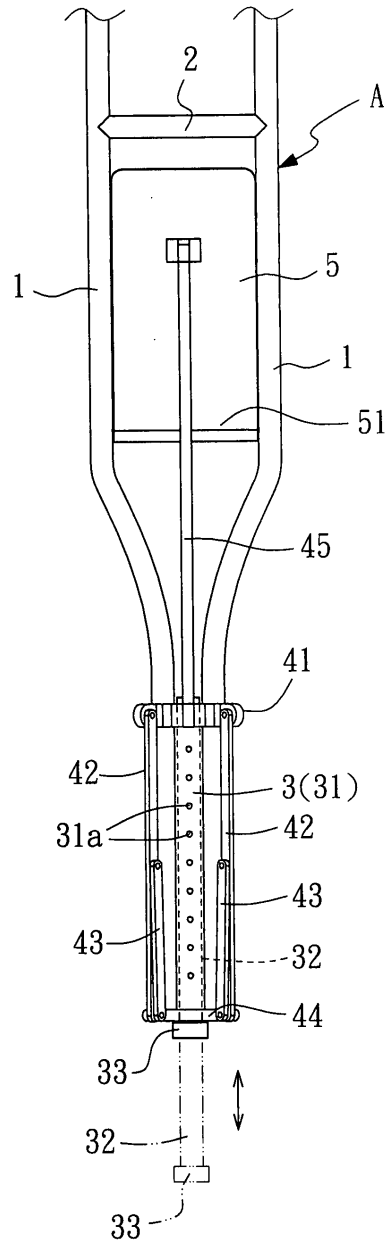
第一圖

(3)



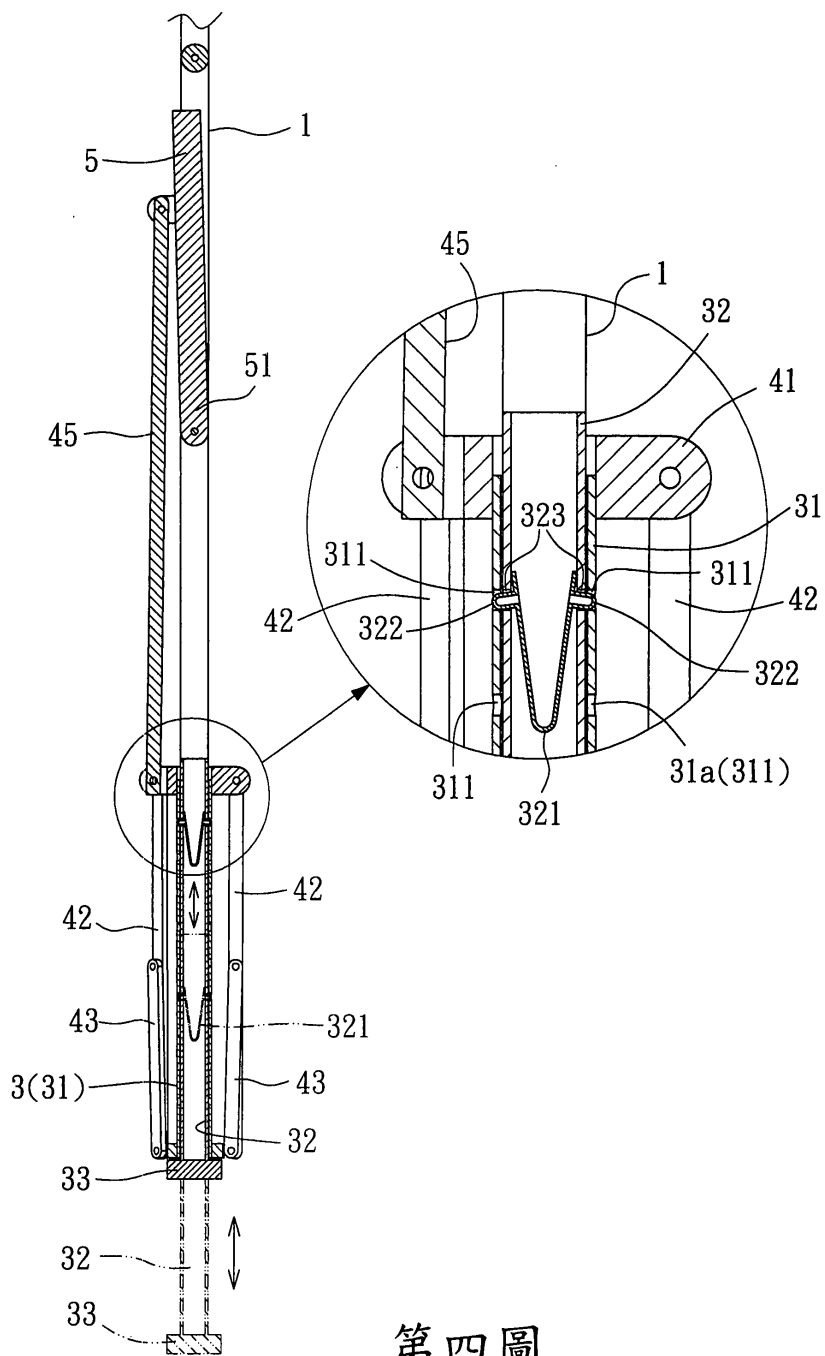
第二圖

(4)



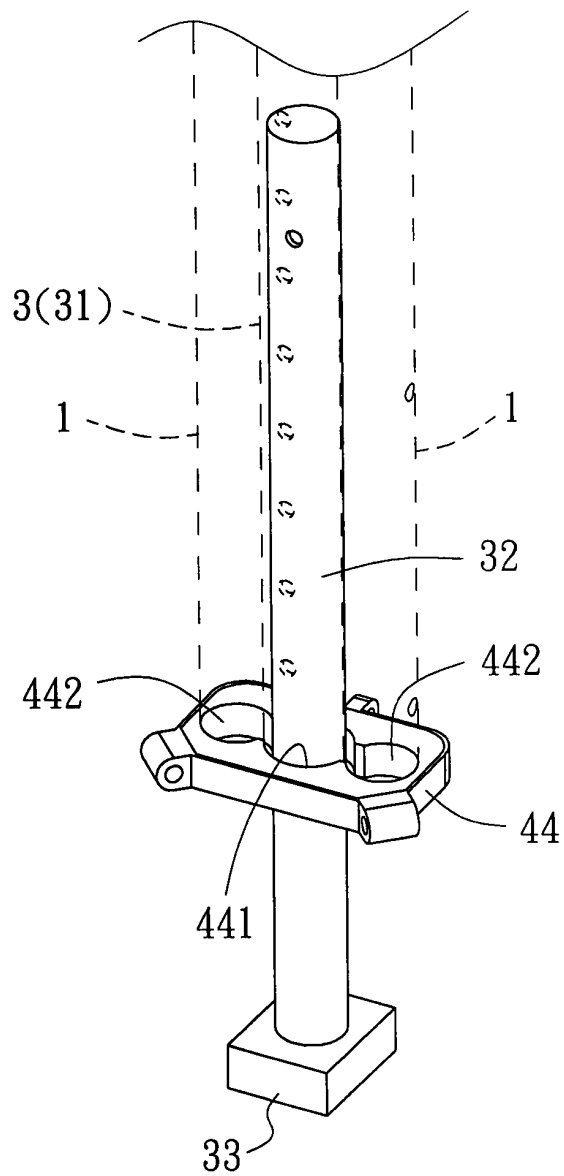
第三圖

(5)



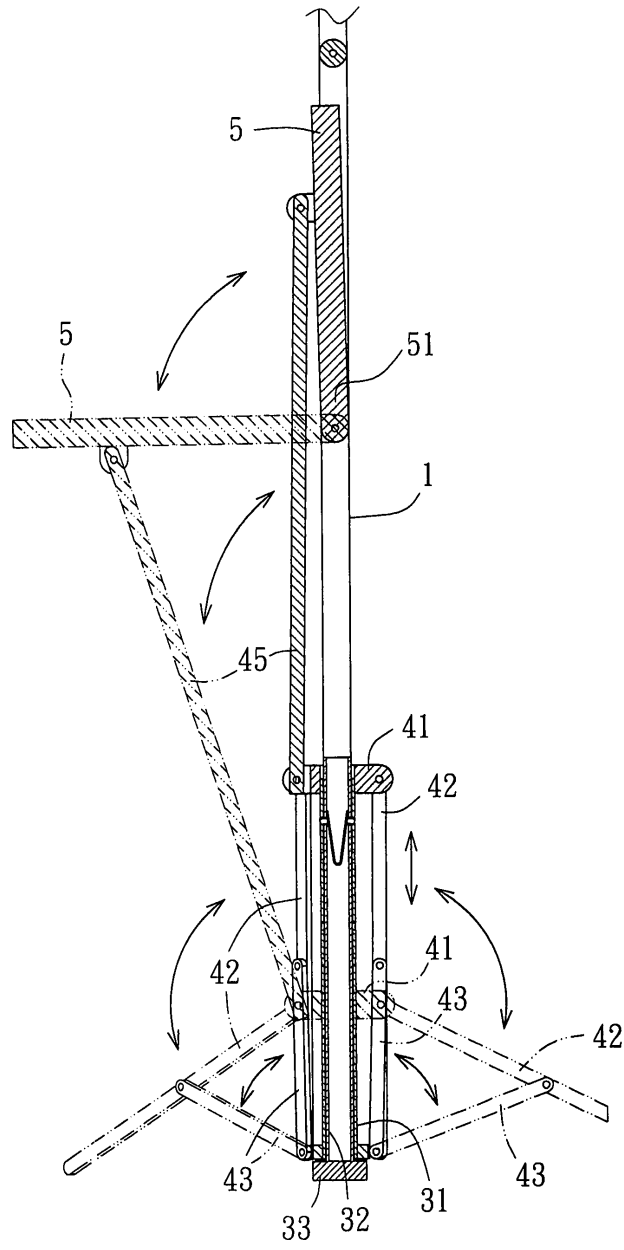
第四圖

(6)



第五圖

(7)



第六圖