

新型專利說明書

※記號部分請勿填寫

※申請案號：

※IPC 分類：

※申請日：

一、新型名稱：

自體點燃蚊香構造及蚊香盒

二、中文新型摘要：

本創作係為一種自體點燃蚊香構造及蚊香盒，解決習知蚊香需藉由打火機或火柴等點火用具才可點燃之缺點，包含有一蚊香本體，包含一端部，該端部並設有一點火頭，藉由該點火頭與一粗糙表面磨擦即可將該蚊香本體點燃，進一步，該蚊香本體之端部包含一蚊香層及一木材層，透過該木材層之燃燒可達到助燃之功效，該蚊香本體可配合一蚊香盒使用，藉由該蚊香盒之磨擦部與該蚊香本體之點火頭相互磨擦而將該蚊香本體點燃，達到簡便將該蚊香本體點燃且節省購買打火機或火柴等點火用具之花費之功效。

三、英文新型摘要：

四、指定代表圖：

(一)本案指定代表圖為：第(一)圖。

(二)本代表圖之元件符號簡單說明：

(1) 蚊香本體

(1 1) 端部

(1 2) 點火頭

五、新型說明：

【新型所屬之技術領域】

[0001] 本創作係為一種自體點燃蚊香構造及蚊香盒，特別是端部設有一點火頭，並與一粗糙表面磨擦即可點燃之蚊香構造，及用於收納該蚊香構造，且設有提供該蚊香構造之點火頭磨擦點燃之磨擦部之蚊香盒。

【先前技術】

[0002] 習知之蚊香如中華民國新型專利公報第M300441號「蚊香結構」，其係關於一種蚊香之設計，特別是關於一種非平面、立體狀之蚊香，係採用立體、非平面且似波浪狀的曲體，使蚊香不需藉由任何尖齒狀燃燒盤或插座鐵叉為輔助之工具，也可達到完全燃燒之效果，如此使得蚊香之使用更方便，且可以節省附加尖齒狀燃燒盤及插座鐵叉之成本支出，並能夠提高產品的利潤。

[0003] 上述前案雖採用立體、非平面且似波浪狀的曲體，不需藉由任何尖齒狀燃燒盤或插座鐵叉為輔助之工具，也可達到完全燃燒之效果，但要將蚊香點燃，身上必須攜帶打火機或火柴等點火用具，若身上或周遭沒有任何打火機或火柴等點火用具，則需向他人借用或者花錢購買，使用上顯得不方便且需多花費金錢購買打火機或火柴等點火用具，造成使用不便且浪費金錢之缺點。

【新型內容】

[0004] 爰此，為解決前案使用不便且浪費金錢之缺點，本創作係提出一種自體點燃蚊香構造及蚊香盒，達到不需藉由打火機或火柴等點火用具亦可將蚊香點燃之功效。

- [0005] 故，本創作係提供一種自體點燃蚊香構造，包含：
- [0006] 一蚊香本體，包含一端部，該端部並設有一點火頭。
- [0007] 進一步，該蚊香本體之端部包含一蚊香層，及黏附於該蚊香層之一木材層。
- [0008] 進一步，該點火頭為三硫化四磷、氯酸鉀及碎玻璃渣之混合物或氯酸鉀及三硫化銻之混合物。
- [0009] 本創作亦為一種用於收納所述自體點燃蚊香構造之蚊香盒，包含：
- [0010] 一盒體，包含有一容置空間，該容置空間用於收納該蚊香本體，該盒體並設有一磨擦部。
- [0011] 進一步，該磨擦部之材質為紅磷。
- [0012] 本創作之功效在於：
- [0013] 1. 本創作不需藉由打火機或火柴等點火用具點燃，只需將該蚊香本體之點火頭與一粗糙面相互磨擦即可點燃，使用方便且不需多花費金錢購買打火機或火柴等點火用具。
- [0014] 2. 本創作可配合一蚊香盒使用，藉由該蚊香盒之磨擦部與該蚊香本體之點火頭相互磨擦，即可簡便的將該蚊香本體點燃。
- [0015] 3. 本創作之端部包含一蚊香層及一木材層，該蚊香本體之點火部磨擦點燃後，可藉由該木材層延長火焰燃燒時間而達到助燃之效果，致使該蚊香層能更完整點燃

。

【實施方式】

[0016] 有關本創作之前述及其他技術內容、特點與功效，在以下配合參考圖式之較佳實施例的詳細說明中，將可清楚呈現。

[0017] 本創作第一實施例請參閱第一圖所示，係為一種自體點燃蚊香構造，包含一蚊香本體（1），該蚊香本體（1）包含一端部（11），該端部（11）並設有一點火頭（12），在本實施例中，該點火頭（12）為三硫化四磷、氯酸鉀及碎玻璃渣之混合物。

[0018] 使用時，因遭受蚊子叮咬或打擾欲將該蚊香本體（1）點燃以驅趕蚊子，則將該蚊香本體（1）拿起，並將該蚊香本體（1）之端部（11）之點火頭（12）於一牆壁或地面等粗糙表面輕輕磨擦劃過，藉由該點火頭（12）之碎玻璃渣提供摩擦生熱之效應，以三硫化四磷作為點火劑，氯酸鉀作為氧化劑而引燃該點火頭（12），再透過被引燃之點火頭（12）將該蚊香本體（1）點燃，即可在不需使用打火機或火柴等點火用具之情形下將該蚊香本體（1）點燃，達到將蚊子驅趕之目的，亦可節省購買打火機或火柴等點火用具之費用。

[0019] 本創作第二實施例請參閱第二圖所示，係為一種自體點燃蚊香構造及收納該自體點燃蚊香構造之蚊香盒，其中：

[0020] 自體點燃蚊香構造包含：一蚊香本體（1A），該蚊

香本體（1A）包含一端部（11A），該端部（11A）並設有一點火頭（12A）。

[0021] 蚊香盒包括有：一盒體（2A），包含有一容置空間（21A），該容置空間（21A）用於收納該蚊香本體（1A），該盒體（2A）並設有一磨擦部（22A）；在本實施例中，該點火頭（12A）為氯酸鉀及三硫化銻之混合物，該磨擦部（22A）之材質為紅磷。

[0022] 使用時，因遭受蚊子叮咬或打擾欲將該蚊香本體（1A）點燃以驅趕蚊子，則將該蚊香本體（1A）拿起，並將該蚊香本體（1A）之端部（11A）之點火頭（12A）於該盒體（2A）之磨擦部（22A）輕輕磨擦劃過，藉由該點火頭（12A）之氯酸鉀提供點燃該磨擦部（22A）之紅磷所需之氧氣，燃燒之紅磷點燃該點火頭（12A）之三硫化銻，藉由三硫化銻之燃燒點燃該蚊香本體（1A），即可在不需使用打火機或火柴等點火用具之情形下將該蚊香本體（1A）點燃，達到將蚊子驅趕之目的，亦可節省購買打火機或火柴等點火用具之費用。

[0023] 本創作第三實施例請參閱第三圖所示，本創作為一種自體點燃蚊香構造，包含一蚊香本體（1B），該蚊香本體（1B）包含一端部（11B），該端部（11B）並設有一點火頭（12B），且該端部（11B）包含一蚊香層（111B），及黏附於該蚊香層（111B）之一木材層（112B）。

[0024] 使用時，將該蚊香本體（1B）拿起，並將該蚊香本體（1B）之端部（11B）之點火頭（12B）於一牆壁或地

面等粗糙表面輕輕磨擦劃過，藉由該點火頭（12B）與牆壁或地面等粗糙表面摩擦產生之熱能引燃該點火頭（12B），透過該端部（11B）之木材層（132B）延長火焰燃燒時間而達到助燃之效果，進而將該蚊香層（131B）更完整點燃，使該蚊香本體（1B）順利燃燒點燃，達到將蚊子驅趕之目的。

[0025] 綜合上述實施例之說明，當可充分了解本創作之操作、使用及本創作產生之功效，惟以上所述者，僅為本新型之較佳實施例，當不能以此限定本新型實施之範圍，即大凡依本新型申請專利範圍及新型說明內容所做之簡單的等效變化與修飾，皆仍屬於本新型專利涵蓋之範圍內。

【圖式簡單說明】

[0026] 第一圖為本創作第一實施例之示意圖。

[0027] 第二圖為本創作第二實施例之示意圖。

[0028] 第三圖為本創作第三實施例之示意圖。

【主要元件符號說明】

[0029]	(1) (1 A) (1 B)	蚊香本體
	(1 1) (1 1 A) (1 1 B)	端部
	(1 2) (1 2 A) (1 2 B)	點火頭
	(1 1 1 B)	蚊香層
	(1 1 2 B)	木材層
	(2 A)	盒體
	(2 1 A)	容置空間

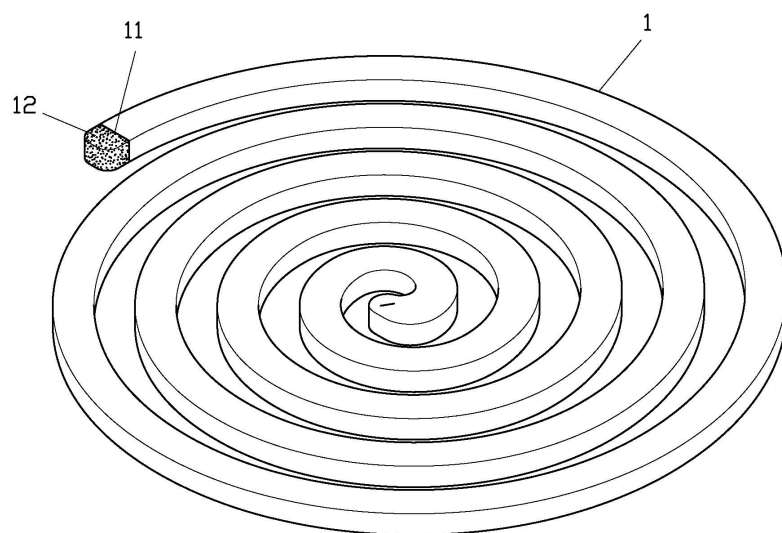
(2 2 A)

磨 擦 部

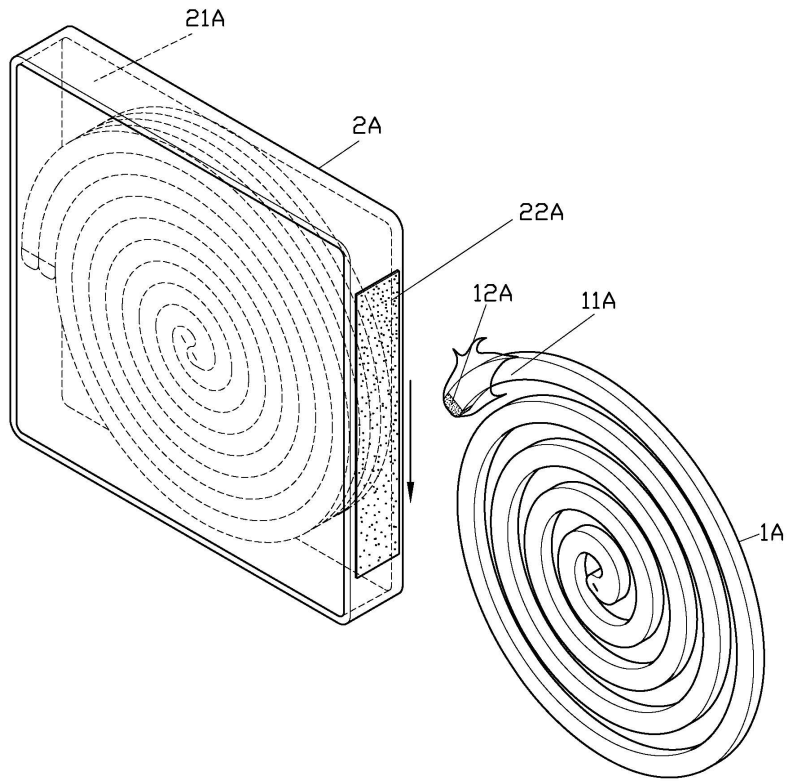
六、申請專利範圍：

- 1 . 一種自體點燃蚊香構造，包含：
 - 一蚊香本體，包含一端部，該端部並設有一點火頭。
- 2 . 如申請專利範圍第1項所述之自體點燃蚊香構造，其中該蚊香本體之端部包含一蚊香層，及黏附於該蚊香層之一木材層。
- 3 . 如申請專利範圍第1項或第2項所述之自體點燃蚊香構造，其中該點火頭為三硫化四磷、氯酸鉀及碎玻璃渣之混合物。
- 4 . 如申請專利範圍第1項或第2項所述之自體點燃蚊香構造，其中該點火頭為氯酸鉀及三硫化銻之混合物。
- 5 . 一種用於收納申請專利範圍第1項所述之自體點燃蚊香構造之蚊香盒，包含：
 - 一盒體，包含有一容置空間，該容置空間用於收納該蚊香本體，該盒體並設有一磨擦部。
- 6 . 如申請專利範圍第5項所述之蚊香盒，其中該磨擦部之材質為紅磷。

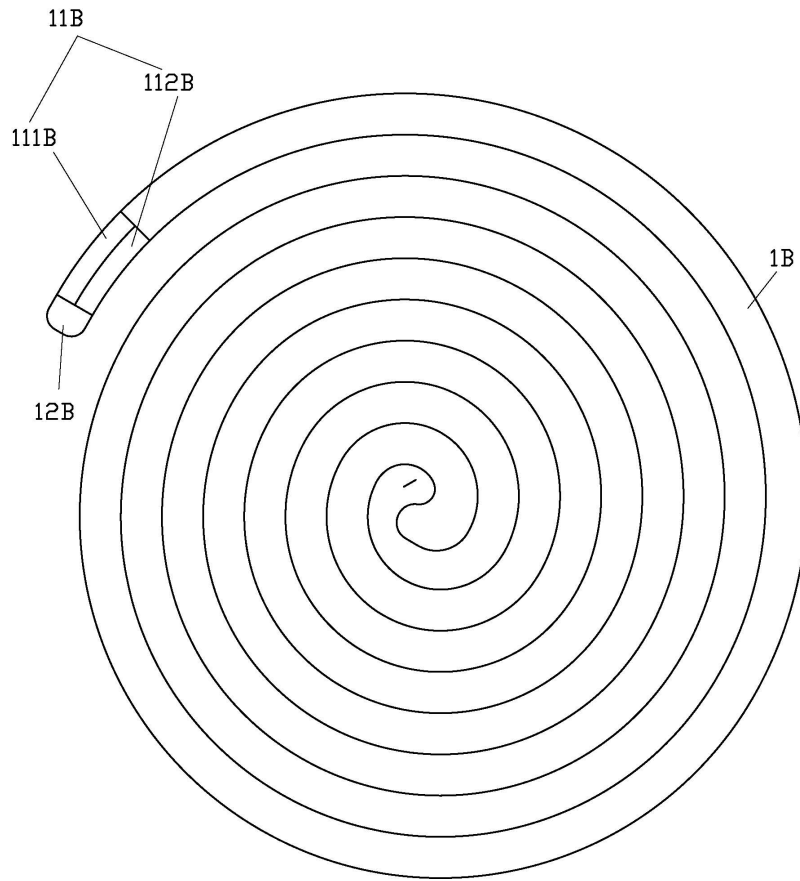
七、圖式：



第一圖



第二圖



第三圖