

# 崑山科技大學會計資訊系

## 學生校外實習心得報告

實習機構：三商美邦人壽

實習部門：1781 營業處

實習時間：100 年 7 月 4 日至 100 年 8 月 19 日

班 級：會資四 A

學 號：4970R055

姓 名：張雅婷

指導教師：黃瑞靜

中 華 民 國 100 年 09 月

專題製作報告授權同意書  
Project Practice Report Authorization Letter

本授權書所授權之報告為本組在崑山科技大學 會計資訊 系 \_\_\_\_\_ 組 99 學年度第 二 學期修習專題製作課程之報告。

I/We (the Principal), \_\_\_\_\_, hereby authorize Library and Information Center of KSU (the Agent) to gain access our project practice report at Department of \_\_\_\_\_ at KSU on the \_\_\_\_\_ (first/second) semester in Academic year of \_\_\_\_\_.

報告名稱(Report Title): 校外實習-三商美邦壽險公司(台南)

本組就具有著作財產權之報告全文資料，同意提供本校圖書館典藏，並同意圖書館因典藏之目的就該資料進行必要之數位化重製，且依圖書館法、著作權法規定，提供讀者利用。

The Principle agrees with not only the Agent on digital reforming the full text for repository but also the users on having the access to the report according to Library Law and Copyright Law of R.O.C.

上述授權內容均無須訂立讓與及授權契約書。依本授權之發行權為非專屬性發行權利。依本授權所為之收錄、重製、發行及學術研發利用均為無償。

The statement above is no need for making inalienable agreement and authorization contract. Copyright for the full text is non-exclusive license. The Principal would not get paid for any applications of the full text.

請勾選授權公開年限及範圍(請勾選一項)：

Date of scope for publication (select either and make a check in it):

- 立即公開 (Immediate open)  
 五年後公開 (Open for access after five years)  
 三年後公開 (Open for access after three years)  
 校園內公開 (Open for access within KSU)  
 館內典藏 (For repository within the library)

指導老師姓名(Instructor's Name):

黃瑞靜

學生簽名(Student's Name):

張雅婷

學號(Student Identity No.):

4990R055

(親筆正楷/Autograph in regular script)

(務必填寫/Required field)

日期(Date): 民國 2012 年 (Year) 4 月 (Month) 28 日 (Date)

# 目錄

1. 校外實習合約書	○○○
2. 家長具結同意書	○○○
3. 實習機構評估表	○○○
4. 實習機構基本資料表	○○○
5. 校外實習出勤記錄表	○○○
6. 學生志工服務記錄表	○○○
7. 校外實習心得報告	○○○
8. 校外實習相片	○○○

## 實習目的

透過這次校外實習機會認識三商美邦人壽公司概况及發展，即而發現在職場上應該具備哪些能力及人際關係，提早做好準備，因應畢業後投入職場比人多一點籌碼競爭

## 實習機構概述

### 壹、 成立之沿革

民國 82 年 7 月 26 日成立三商人壽。三商人壽本土經營八年有成之後，在 90 年初選擇具有 150 年歷史，擁有多元化金融服務經驗的美商 MassMutual 金融集團進行策略結盟，並更名為「三商美邦人壽」。

### 貳、 主要營業項目

人壽保險、投資型保險(基金)、定存、產物保險、培訓專業理財人員、團體保險、節稅規劃、退休計畫。

### 參、 經營理念

以高素質、高產能的業務團隊及優越的行政團隊，持續提供全方位商品與創新服務，為保戶、股東及員工創造長遠的價值，對社會國家做出更多的回饋與貢獻。

### 肆、 企業文化

一句承諾，一生的朋友

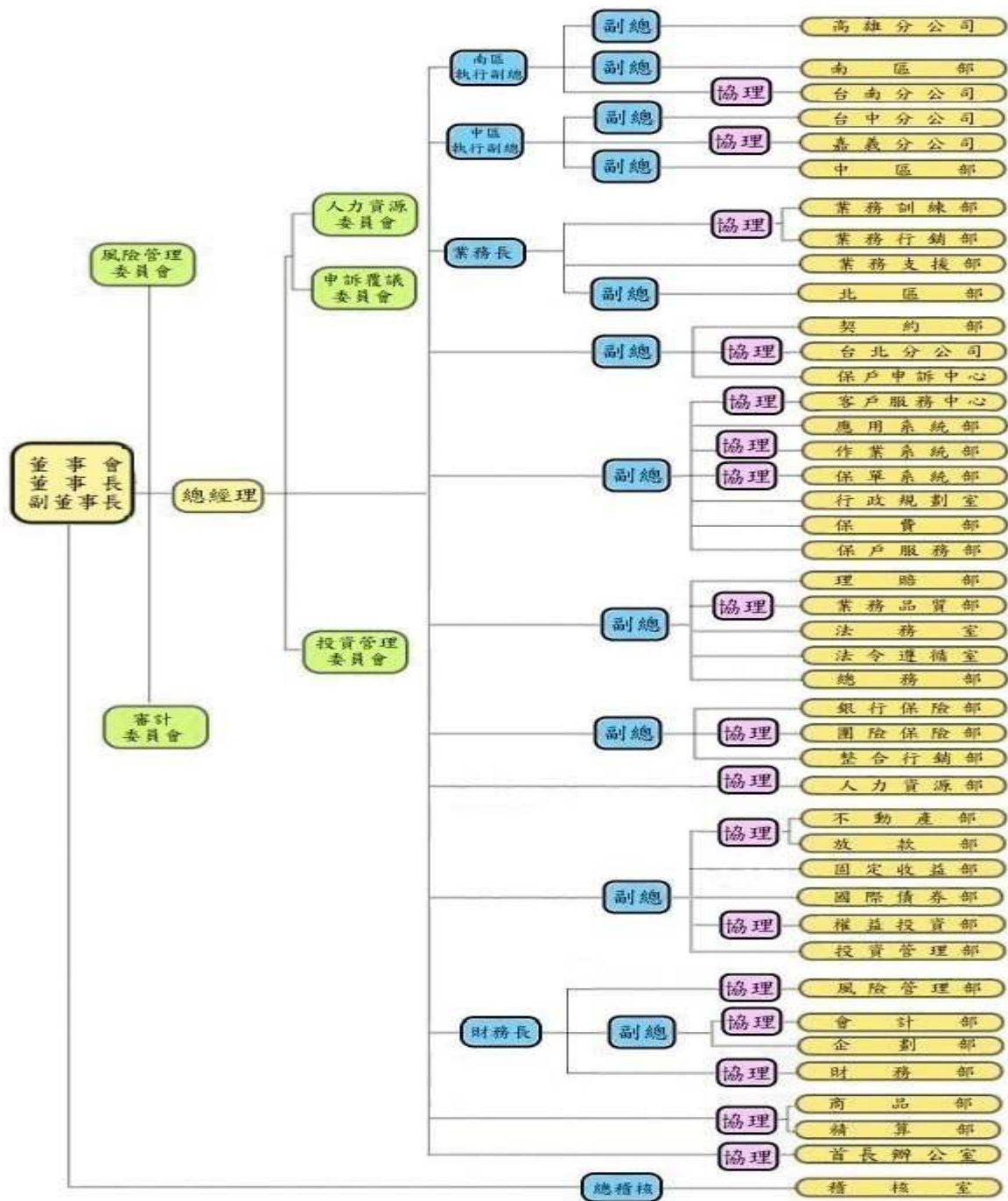
### 伍、 薪獎制度

加班費、年終獎金、三節獎金

### 陸、 升遷管道

升遷管道透明且公司提供教育訓練

### 柒、 組織架構



## 捌、實習公司之指導主管及總監名字其領導風格

這次到三商美邦人壽實習，公司給了我們一人一位專屬小老師，而我的小老師是呂羽柔姐姐，她很熱心對我們就像是對親妹妹那般照顧，也常常關心我們身體健康，有時候當我們有困難還是不解時，羽柔姐很樂意幫助我們並解開謎思，而羽柔姐的做事風格很俐落，很有想法的一位女生。而 1781 的大家長魯春蘭總監，是一位很優秀的女性，在她身上我看見了可能！能夠想像家庭主婦竟然搖身一變，成為了區經理，但春蘭總監做到了！還記得她幫我們上的課，她說了好多

話很有道理，但有一句我深深烙印在腦海裡，”把自己當成業務員，世界上沒有不可能的事”，雖然平常可能都會聽到類似的話，但不曉得如何從春蘭總監講出來的話就好像具有魔力般刺進我心坎裡，平時在上早課，春蘭總監都會上去替大家加油打氣，她關心身邊的朋友，她照顧身邊的每一位同事，做事極其有效率和調理，是一位很有想法很有衝勁的媽媽，我看不到悲觀，總監凡是正面思考，這也讓我學習到正面的重要性，想法轉彎其實沒有什麼好困擾反而會更平順。

## 玖、實習期間最感恩的人物

其實在實習的這段期間，每個人我都很感恩，他們關心照顧我們，有些人情事故我們不懂還會點醒我們跟我們講，她們把我們當妹妹看，不希望我們受到傷害，我很感謝每一位辛苦得教導，不光是書本上的還有人際關係上的一些眉角，這是我們在學校裡學不到的事，現在接觸了反而學到了這些有用的力量，但其中我很感謝裡面的一位小老師，她很支持我很鼓勵我，甚至在實習結束期間，我們還是有聯絡，也會互相關心，這種感覺真的很好，有時候遇到挫折還是不懂可以跟她聊聊，而姐姐也會開導我，專心聽我說，我很感謝這一路的支持與鼓勵，這讓我更茁壯更加努力去做任何事，姐姐有說過一句話，我覺得相當有道理，然這也是我現在努力想去達到的事，”讓自己有實力、有力量去幫助人”，所以現在我盡可能充實基本的知識還有內涵，我想要當幫助人的人。

## 拾、實習公司內，觀察最有工作績效或領取工作獎金最高的員工，在他身上你學到了什麼？

每天早課快結束前都會頒獎，大家就會圍成一條路出來，拍手祝賀報件得同仁，這一個半月下來，看到固定的幾位優秀的夥伴都會上去抽紅包，就發現了她們都很努力在充實自己，很勤勞的在外跑業務還是打電話約訪，當然還有接觸心的朋友，從他們的身上我看到了衝勁和堅持努力，雖然只有短短一個半月在三商，但是看到他們這樣也讓我熱血沸騰了起來，想要追隨他們的精神，讓我努力的用在課業上和生活中，努力不懈，這樣年老了回首看才不會後悔，而且會很充實很樂在其中，而且大哥哥大姐姐們的人際關係都維持得相當好，也沒有去應酬什麼的，真的就是用心在交朋友，跟一些業務員是不一樣的，這也讓我學到如何去付出，其實有時付出不一定需要回報，就算沒有回報那也沒關係，生活就是一種態度，這次的實習經驗真的很棒對我來說。

一、經過這次的實習我寫了四篇日記，雖然每篇都只有短短幾行，但卻讓我印象深刻，以下：

2011/07/04 (一)

今天六點一到馬上起床準備等著去三商美邦人壽保險公司實習，雖然經理是說八點前到，但心裡告訴自己一定要提早準備好，老師們也是這樣在三叮嚀囑咐我們，帶著一顆期待又雀躍的心情到了三商美邦，見到了經理，這次是第二次見到經理，想到第一次是因為去三商美邦接洽實習事宜，那時候還有認識一位辛襄理，經理還是這麼有親和力，這次還多認識了呂雨柔襄理，她也讓我們感到沒有距離人好好，而且她是我的小老師嘍，真的很開心能夠與她一起學習。

這三天是新進人員訓練課程，從早上九點到五點，但結束時間至少會延長半小時，雖然這樣但卻感覺很棒，像今天簡單了認是三商美邦這間公司，還有跟他們新進人員上了幾堂課學了點保險知識，其實今天打破了以往我對於保險公司的迷思，今天以前認為保險公司就是在騙人騙錢只是為了衝業績和保單而已，但沒想到其實他們也是有幫助到需要幫助的人，誰知道下一秒人生怎麼演變，如何正確的去投保達到最有利的我想我們都應該好好了解和想想，總不能一味的被牽著鼻子走吧！！

雖然也是有為了衝業績的人，但也是有想幫助人的人，看是用什麼心態去面對了，而且發現原來她們業務員都要一直不斷了充實自己努力，三商美邦公司制度還有安排他們去上好多課程去考相關證照，這點我覺得很棒，不僅提升了員工的競爭力也讓水平往上升高

明天是新進人員的第二天，希望有更好的學習及發現和體認

2011/07/06(二)

今天也是一大早就起床了，經過昨天之後今天大概知道情形是如何，一早去吃了早餐好開心，就是要這樣有活力有精神，早上九點繼續接著昨天的課，上了五六七章，很棒的講師而且人也很帥哦，又更了解保險業的保險工作還有各種的保單可以讓我們去選擇，這讓我想起了家裡媽媽也是有幫我和家人保了一些保險，雖然所需要繳的年限是二十年，但二十年一過馬上就可以領錢而且在這二十年的期間也保障了我們，想起家裡的保單在加上講師所講的，很快就理解這種感覺真的很好！

下午的課是關於保險的各種法規，比較嚴肅和死板，其實有兩三次開始想打瞌睡，但還是捏捏自己，告訴自己千千萬萬要撐下去，加油！

休息的時候有和講師聊了一下，雖然沒有幾分鐘，但確知道政府法定還有就業的選擇，以及不管在什麼樣的階段，人都是要不斷的學習和往上爬，這時候證照就是有利的利器了。

明天要早一點去三商美邦，也是新訓人員的最後一天上課，好好加油和學習，相信我在這麼暑假會有所收穫，也希望能夠順利的考到這張證照！

2011/07/14(四)

這幾天傍晚或晚上都在下雨，鋒面不穩兩天都忘了帶雨衣，都變落湯雞了！這禮拜的一二三是由市訓科帶我們上課，三天下來的課程除了完整的介紹保險商品的種類以外還有教我們簡易的試算保費，很棒的三天課程，雖然對於我們這新手完全沒概念，很多聽完也是一知半解，但還是懂得每個商品的差異性還有優缺點，原來保險種類除了基本的壽險、意外險以外，還有投資型保單或是儲蓄型保險等，針對很多不同客戶的需求去做推銷，其實業務員也不好當呢，但我想只要努力積極也是可以做得很棒，不管市場有沒有飽和，都會聽到哪個人做得很好很優秀，果然是行行出狀元，別把自己侷限在狹隘的眼光裡，就算真的難做，只要好好想想動動腦筋積極的拼個三五年，我想還是可以很突出的！

我很欣賞大哥哥大姐姐們的態度，雖然感覺他們很想拉我們進去做，但看到他們對於自己的客戶那種服務的熱忱那種付出的心，其實很多人都不是為了自己利益去騙客戶，可能真的有這種人，但至少我認為我認識的這些人不是，也希望他們不會，已經邁入第二個禮拜了，每天都會有人分享他們的成功，他們去過多少國家，沒錯！公司福利制度很好，但為什麼公司要對我們好，我想我們必須要達到業績競賽才可以享受公司福利，很多人會說：蛤～好難唷，或者是說：我怎麼可以，我想如果真的抱著這種想法，那真的一輩子就真的到這裡了，應該要有企圖心阿，別人可以為什麼我不行，對不對！

上到這裡，我很謝謝大哥哥大姐姐們的無私分享還有對我們的關心，課表裡面的課有些是在講觀念，我覺得很好，我很期待接下來的課哦！

2011/07/16(六)

已經去三商一個禮拜了，在這禮拜當中漸漸的開始了解保險業，雖然還是有很多需要學習，但至少已經不會去排斥了，處經理還是經理襄理主任都會跟我們說別把實習就真的把自己當作是實習生，既然都已經來到了三商美邦人壽，就把自己當成業務員，把態度拿出來，多學一點！！

大家都好好，我也調整好心態準備好好學習他們教給我們的東西，或者是自己去觀察到的職場應對、人際相處等，相信在這320小時裡，我會學到很多，上了好多課都是學校裡沒教的，很棒！

他們除了教我們保險意義以外還有介紹他們的商品或者是禮儀，說到禮儀，這我真的第一次看到這麼歡樂的上班環境，原本以為就像傳統行業一樣死板板，沒想到大家每天都一起跳早操以外，他們的早課是這麼的有活力，充滿了歡笑聲，我想這種環境在大部分的上班族當中並不多見，這幾天這樣下來，我也變得很喜歡跟他們一起互動、相處還有跳早操！

而且很貼心的是，原本我以為可能我們實習生可能只有帶我們的人會跟我們打招呼還是互動之類，結果竟然大家都很熱情的與我們打招呼還有互動，那種關心還有問候真的超棒，反而是我們害羞了變得不大方，很有趣吧！

## 十一、結論與建議



透過這次的實習讓我受益良多，希望每屆都會有讓學弟妹們能夠提早進入職場了解一下生態對以後受益無窮，也要感謝會資系和三商美邦給我們這個機會去認識。

## 活 動 照 片



說明：第一次大家出去用餐。



說明：誠品讀書會好書分享。



說明：美麗的小老師們。



說明：大合照。

## 活動照片



說明：歡樂結業式。



說明：感人電影欣賞。

## 活動照片



說明：公司壽險業上課。



說明：上課中場休息拍照。

## 活動照片



說明：大家一起再現金流遊戲中學習如何使用金錢和投資概念。



說明：公司商品課下課和春蘭總監及華淇姐合照。



說明：參觀了解公司部門領域。



說明：參觀奇美博物館。